

Znak sprawy: ZAMPUB/PRZETARG/2018/03

## Specyfikacja Istotnych Warunków Zamówienia

### 1. Informacje ogólne.

1.1. Tryb postępowania: przetarg nieograniczony. Postępowanie prowadzone jest w procedurze, o której mowa w art. 24 aa. ust. 1 ustawy pzp. Zamawiający najpierw dokona oceny ofert, a następnie zbada, czy wykonawca, którego oferta została oceniona jako najkorzystniejsza, nie podlega wykluczeniu oraz spełnia warunki udziału w postępowaniu.

1.2. Nazwa zamówienia: **Wykonanie prac budowlanych związanych z bezpieczeństwem użytkowania budynku Zamku Ujazdowskie położonego w Warszawie przy ul. Jazdów 2 w zakresie Modernizacji i rozbudowy instalacji okablowania strukturalnego sieci telefonicznej i internetowej, internetu bezprzewodowego oraz punktów dostępowych dla kamer CCTV IP.**

1.3. Zamawiający: Centrum Sztuki Współczesnej Zamek Ujazdowski

Adres zamawiającego: ul. Jazdów 2, 00-467 Warszawa; Podstawa prawna: ustawa z dnia 29 stycznia 2004 r. – Prawo zamówień publicznych (t.J. Dz. U. z 2017 r. poz. 1579, ze zm.) dalej zwana „pzp”.

### 2. Opis przedmiotu zamówienia.

2.1. Przedmiotem zamówienia jest wykonanie I etapu modernizacji i rozbudowy instalacji okablowania strukturalnego sieci telefonicznej i internetowej, internetu bezprzewodowego oraz punktów dostępowych dla kamer CCTV IP w Centrum Sztuki Współczesnej Zamek Ujazdowski. Prace będą wykonywane na podstawie projektu o tytule: „Projekt Wykonawczy instalacji okablowania strukturalnego sieci telefonicznej i internetowej, internetu bezprzewodowego oraz punktów dostępowych dla kamer CCTV IP” wykonanego przez mgr inż. Macieja Żacha z września 2018 r.

Wykonawca zobowiązany jest do wykonania prace zgodnie z harmonogramem rzeczowo-finansowym, który zostanie ustalony z Zamawiającym przed podpisaniem umowy.

Zakres prac obejmuje:

- 1) roboty kablowe
- 2) montaż punktów logistycznych
- 3) wyposażenie istniejącej szafy dystrybucyjnej GPD 2piętro
- 4) montaż szafy dystrybucyjnej PPD12 1piętro
- 5) montaż szafy dystrybucyjnej PPD01 parter
- 6) wyposażenie istniejącej szafy dystrybucyjnej PPD02 parter
- 7) montaż szafy dystrybucyjnej PPDP2 piwnica
- 8) wyposażenie istniejącej szafy dystrybucyjnej PPDP1 piwnica
- 9) montaż szafy dystrybucyjnej PPDP3 piwnica
- 10) prace uzupełniające

## CZYNNOŚCI NIEZBĘDNE DO REALIZACJI ZAMÓWIENIA:

- 1) Roboty kablowe:
  - mechaniczne przebijanie otworów w ścianach i stropach
  - montaż konstrukcji wsporczych i korytek
  - montaż listew elektroinstalacyjnych
  - układanie przewodów kabelkowych
  - układanie światłowodów
- 2) Montaż punktów logistycznych:
  - przygotowanie podłoża i montaż gniazd
  - montaż modułu ekranowanego
- 3) Montaż i wyposażenie szaf dystrybucyjnych
- 4) Prace pomiarowe rezystencji i pomiary torów transmisyjnych
- 5) Krosowanie kabli
- 6) Sprawdzenie samoczynnego włączania zasilania
- 7) Pomiary i sprawdzanie kabli światłowodowych

Szczegółowy opis przedmiotu zamówienia został określony w załącznikach do niniejszego SIWZ:

Załącznik nr 1 – Przedmiar robót;

Załącznik nr 2 – Ogólny opis zamówienia;

Załącznik nr 3 - „Projekt wykonawczy instalacji okablowania strukturalnego sieci telefonicznej i internetowej, internetu bezprzewodowego oraz punktów dostępowych dla kamer CCTV IP” – w etapie I.

### 2.2. Kody CPV:

Główny kod CPV: 45300000

Dodatkowe kody CPV: 453110.00, 45311100-1

2.3. Oferty częściowe. Czy dopuszcza się składanie ofert częściowych: Nie.

2.4. Oferty wariantowe. Czy dopuszcza się składanie ofert wariantowych: Nie.

2.5. Zamawiający nie przewiduje możliwość udzielenia zamówień, o których mowa w art. 67 ust. 1 pkt 6 ustawy PZP.

2.6. Zgodnie z art. 29 ust. 3a ustawy pzp Zamawiający wymaga aby następujące czynności niezbędne do realizacji zamówienia były wykonywane przez osoby zatrudnione przez wykonawcę lub podwykonawcę (także dalszego podwykonawcę) na podstawie umowy o pracę:

- roboty montażowe,
- prace pomiarowe.

### 2.7. Wykonawca zobowiązany jest do:

- wykonywania robót wymienionych w pkt 2.6 wyłącznie przez osoby zatrudnione przez wykonawcę na podstawie umowy o pracę oraz do przekazania imiennego wykazu osób wykonujących prace objęte przedmiotem niniejszej umowy, ze wskazaniem rodzaju wykonywanych przez nich prac oraz podstawy zatrudnienia, a także jego aktualizowania, na żądanie Zamawiającego oraz do przekazania w terminie 3 dni roboczych od dnia zgłoszenia

żądania, dokumentów potwierdzających zatrudnienie na podstawie umowy o pracę (według wyboru Zamawiającego: umów o pracę bez ujawniania danych osobowych, comiesięcznych raportów RMUA lub oświadczeń Wykonawcy, o których mowa we wzorze umowy), także jeśli pracodawcą jest podwykonawca lub dalszy podwykonawca. Kopia umowy/umów powinna zostać zanonimizowana w sposób zapewniający ochronę danych osobowych pracowników, zgodnie z przepisami ustawy z dnia 29 sierpnia 1997 r. *o ochronie danych osobowych* (Dz. U. z 2016 r. poz. 922), tj. w szczególności<sup>1</sup> bez adresów, nr PESEL pracowników). Imię i nazwisko pracownika nie podlega anonimizacji. Informacje takie jak: data zawarcia umowy, rodzaj umowy o pracę i wymiar etatu powinny być możliwe do zidentyfikowania.

- zapewnienia, w przypadku korzystania z podwykonawców, wykonywania robót wymienionych w pkt 2.6. SIWZ wyłącznie przez osoby zatrudnione przez podwykonawcę lub dalszego podwykonawcę na podstawie umowy o pracę;
- zobowiązania podwykonawców lub dalszych podwykonawców do tego, aby czynności wymienione w pkt 2.6. SIWZ były wykonywane wyłącznie przez osoby zatrudnione przez nich na podstawie umowy o pracę.

2.8. **UWAGA!** Z uwagi na specyfikę przedmiotu zamówienia oraz charakter obiektu, w którym realizowany będzie przedmiot umowy Zamawiający zaleca przeprowadzenie wizji lokalnej miejsca dostawy i instalacji mebli w terminie ustalonym z Zamawiającym.

### **3. Podwykonawcy.**

W przypadku gdy wykonawca przy realizacji przedmiotu umowy będzie korzystał z pomocy podwykonawców wówczas zobowiązany jest do wskazania w ofercie części zamówienia, które powierzy im do wykonania oraz określenia ich firm (nazw).

### **4. Terminy realizacji zamówienia**

Wykonawca zobowiązany jest do realizacji przedmiotu zamówienia w terminie: od dnia podpisania umowy maksymalnie do dnia 17 grudnia 2018 r.

### **5. Informacje dotyczące warunków składania ofert.**

5.1. Niniejsza specyfikacja oraz wszystkie dokumenty do niej dołączone mogą być użyte jedynie w celu sporządzenia oferty.

5.2. Wykonawca przedstawia ofertę zgodnie z wymaganiami określonymi w niniejszej specyfikacji.

5.3. Wykonawca ponosi wszystkie koszty związane z przygotowaniem i złożeniem oferty.

5.4. Dodatkowe wyjaśnienia i informacje dotyczące zamówienia można otrzymać w godz. od 09:00 do 15:00 przesyłając zapytanie pocztą lub na adres e-mailowy: [m.gonda@u-jazdowski.pl](mailto:m.gonda@u-jazdowski.pl).

5.5. Osobą uprawnioną do kontaktowania się z Wykonawcami jest:

Małgorzata Gońda, e-mail: [m.gonda@u-jazdowski.pl](mailto:m.gonda@u-jazdowski.pl)

<sup>1</sup> Wyliczenie ma charakter przykładowy. Umowa o pracę może zawierać również inne dane, które podlegają anonimizacji. Każda umowa powinna zostać przeanalizowana przez składającego pod kątem przepisów ustawy z dnia 29 sierpnia 1997 r. *o ochronie danych osobowych*; zakres anonimizacji umowy musi być zgodny z przepisami ww. ustawy.

## **6. Sposób porozumiewania się Zamawiającego z wykonawcami oraz przekazywania oświadczeń i dokumentów.**

6.1. Oświadczenia, wnioski, zawiadomienia oraz informacje Zamawiający i Wykonawcy przekazują pisemnie lub pocztą elektroniczną na adres: [m.gonda@u-jazdowski.pl](mailto:m.gonda@u-jazdowski.pl) przy jednoczesnym niezwłocznym przesłaniu wersji pisemnej (pocztą lub kurierem).

6.2. Każda ze stron na żądanie drugiej ma obowiązek niezwłocznie potwierdzić fakt otrzymania jakiegokolwiek oświadczenia, wniosku, zawiadomienia lub informacji.

## **7. Termin związania ofertą.**

7.1. Termin związania ofertą wynosi 30 dni i rozpoczyna swój bieg wraz z upływem terminu składania ofert.

7.2. W uzasadnionych przypadkach, co najmniej na 3 dni przed upływem terminu związania ofertą Zamawiający może tylko raz zwrócić się do wykonawców o wyrażenie zgody na przedłużenie tego terminu o oznaczony okres, nie dłuższy jednak niż 60 dni.

## **8. Opis warunków udziału w postępowaniu.**

8.1. O udzielenie zamówienia mogą ubiegać się wykonawcy, którzy:

- a) nie podlegają wykluczeniu;
- b) spełniają warunki udziału w postępowaniu.

8.2. O udzielenie zamówienie mogą ubiegać się Wykonawcy, którzy spełniają warunki dotyczące:

- a) posiadania kompetencji lub uprawnień do prowadzenia określonej działalności zawodowej, o ile wynika to z odrębnych przepisów;
- b) sytuacji ekonomicznej i finansowej;
- c) zdolności technicznej lub zawodowej.

8.3. Opis sposobu dokonania oceny spełnienia warunków o których mowa w pkt 8.2.

a) Ad 8.2 lit. a) Zamawiający nie wprowadza szczególnego warunku w tym zakresie;

b) Ad 8.2 lit. b) Zamawiający wymaga aby Wykonawca posiadał:

- środki finansowe lub zdolność kredytową w wysokości nie mniejszej niż 300 000,00 zł,
- opłaconą polisę, a w przypadku jej braku, innego dokumentu potwierdzającego, że Wykonawca jest ubezpieczony od odpowiedzialności cywilnej w zakresie prowadzonej działalności związanej z przedmiotem zamówienia na kwotę minimum 300 000,00 zł.

c) Ad 8.2 lit. c) Zamawiający uzna, iż Wykonawca posiada zdolność techniczną lub zawodową jeżeli wykaże, że:

- w okresie ostatnich 5 lat przed upływem terminu składania ofert, a jeżeli okres prowadzenia działalności jest krótszy - w tym okresie, wykonał co najmniej dwie roboty budowlane polegające na instalacji sieci niskoprądowych (teletechnicznych) w obiektach użyteczności publicznej objętych opieką konserwatora zabytków o wartości każdej z robót minimum 300 000,00 zł brutto;

- dysponuje kierownikiem budowy posiadającym uprawnienia budowlane do kierowania, nadzoru i projektowania w zakresie instalacji elektrycznych, oraz posiadającym uprawnienia elektroenergetyczne na EKSPLOATACJĘ I DOZÓR do 1kV;

- dysponuje co najmniej 2 osobami posiadającymi uprawnienia w zakresie instalacji elektrycznych, oraz posiadającymi uprawnienia elektroenergetyczne na EKSPLOATACJĘ I DOZÓR do 1kV;

- dysponuje co najmniej 2 osobami posiadającymi certyfikat na montaż komponentów producenta oferowanej technologii;

8.4. Wykonawcy mogą wspólnie ubiegać się o udzielenie zamówienia zgodnie z art. 23 ust. 1 ustawy. W takim przypadku, wykonawcy ustanawiają pełnomocnika do reprezentowania ich w postępowaniu o udzielenie zamówienia albo reprezentowania w postępowaniu i zawarcia umowy w sprawie zamówienia publicznego.

8.5. Jeżeli oferta wykonawców, o której mowa w ust. 2, została wybrana, Zamawiający może żądać przed zawarciem umowy w sprawie zamówienia publicznego, umowy regulującej współpracę tych wykonawców.

8.6. Zamawiający najpierw dokona oceny ofert, a następnie zbada, czy wykonawca, którego oferta została oceniona jako najkorzystniejsza, nie podlega wykluczeniu oraz spełnia warunki udziału w postępowaniu.

8.7. Ocena spełniania warunków udziału w postępowaniu będzie prowadzona na podstawie treści złożonych oświadczeń lub dokumentów wymaganych zgodnie z art. 25a pzp i rozporządzeniem Ministra Rozwoju z dnia 26 lipca 2016 r. w sprawie rodzajów dokumentów jakich może żądać zamawiający od wykonawcy w postępowaniu o udzielenie zamówienia (Dz. U. z 2016 r., poz. 1126).

8.8. Wykonawca może w celu potwierdzenia spełniania warunków udziału w postępowaniu, w stosownych sytuacjach oraz w odniesieniu do konkretnego zamówienia, lub jego części, polegać na zdolnościach technicznych lub zawodowych lub sytuacji finansowej lub ekonomicznej innych podmiotów, niezależnie od charakteru prawnego łączących go z nim stosunków prawnych.

8.9. Wykonawca, który polega na zdolnościach lub sytuacji innych podmiotów, musi udowodnić zamawiającemu, że realizując zamówienie, będzie dysponował niezbędnymi zasobami tych podmiotów, w szczególności przedstawiając zobowiązanie tych podmiotów do oddania mu do dyspozycji niezbędnych zasobów na potrzeby realizacji zamówienia. W odniesieniu do warunków dotyczących wykształcenia, kwalifikacji zawodowych lub doświadczenia, wykonawcy mogą polegać na zdolnościach innych podmiotów, jeśli podmioty te zrealizują roboty budowlane lub usługi, do realizacji których te zdolności są wymagane.

## **9. Wykaz oświadczeń i dokumentów, jakie mają dostarczyć wykonawcy w celu potwierdzenia spełniania warunków udziału w postępowaniu, niepodleganiu wykluczeniu.**

9.1. W celu wstępnego potwierdzenia, że wykonawca nie podlega wykluczeniu oraz spełnia warunki udziału w postępowaniu do oferty należy załączyć oświadczenie o niepodleganiu wykluczeniu według wzoru stanowiącego załącznik nr 5 do niniejszej SIWZ oraz oświadczenie o spełnianiu warunków udziału w postępowaniu według wzoru stanowiącego załącznik nr 6 do niniejszej SIWZ.

9.2. Zamawiający przed udzieleniem zamówienia, wezwie wykonawcę, którego oferta została najwyższej oceniona, do złożenia w wyznaczonym, nie krótszym niż 5 dni, terminie aktualnych na dzień złożenia oświadczeń lub dokumentów, o których mowa w rozdziale 9 pkt 9.3. i 9.4. SIWZ.

9.3. W celu potwierdzenia spełniania przez wykonawcę warunków udziału w postępowaniu dotyczących zdolności technicznej lub zawodowej oraz sytuacji ekonomicznej i finansowej wykonawcy, na wezwanie o którym mowa w ust. 2 powyżej złożą:

- wykaz robót budowlanych wykonanych nie wcześniej niż w okresie ostatnich pięciu lat przed upływem terminu składania ofert, a jeżeli okres prowadzenia działalności jest krótszy – w tym okresie, wraz z podaniem ich rodzaju, wartości, daty, miejsca wykonania oraz nazwy podmiotów na rzecz których roboty te zostały wykonane, wraz z **załączeniem dowodów określających czy te roboty budowlane zostały wykonane należycie, w szczególności informacji o tym czy roboty zostały wykonane zgodnie z przepisami prawa budowlanego i prawidłowo ukończone**, przy czym dowodami, o których mowa, są referencje bądź inne dokumenty wystawione przez podmiot, na rzecz którego roboty budowlane były wykonywane, a jeżeli z uzasadnionej przyczyny o obiektywnym charakterze wykonawca nie jest w stanie uzyskać tych dokumentów – inne dokumenty - wzór wykazu stanowi załącznik nr 8 do SIWZ;
- wykaz osób, skierowanych przez wykonawcę do realizacji zamówienia publicznego, w szczególności odpowiedzialnych za świadczenie usług, kontrolę jakości lub kierowanie robotami budowlanymi, wraz z informacjami na temat ich kwalifikacji zawodowych, uprawnień, doświadczenia i wykształcenia niezbędnych do wykonania zamówienia publicznego, a także zakresu wykonywanych przez nie czynności oraz informacją o podstawie do dysponowania tymi osobami - wzór wykazu stanowi załącznik nr 9 do SIWZ;
- dokument potwierdzający, że wykonawca jest ubezpieczony od odpowiedzialności cywilnej w zakresie prowadzonej działalności związanej z przedmiotem zamówienia na sumę gwarancyjną określoną przez zamawiającego;
- informacji z banku lub spółdzielczej kasy oszczędnościowo-kredytowej potwierdzającej wysokość posiadanych środków finansowych lub zdolność kredytową Wykonawcy, w okresie nie wcześniejszym niż 1 miesiąc przed upływem terminu składania ofert.

9.4. W celu potwierdzenia braku podstaw do wykluczenia wykonawcy z udziału w postępowaniu, o których mowa w art. 24 ust 1 Zamawiający żąda na wezwanie o którym mowa w ust. 2 powyżej:

- 1) oświadczenie wykonawcy o braku wydania wobec niego prawomocnego wyroku sądu lub ostatecznej decyzji administracyjnej o zaleganiu z uiszczaniem podatków, opłat lub składek na ubezpieczenia społeczne lub zdrowotne albo – w przypadku wydania takiego wyroku lub decyzji – dokumenty potwierdzające dokonanie płatności tych należności wraz z ewentualnymi odsetkami lub grzywnami lub zawarcie wiążącego porozumienia w sprawie spłat tych należności;
- 2) oświadczenie wykonawcy o braku orzeczenia wobec niego tytułem środka zapobiegawczego zakazu ubiegania się o zamówienia publiczne;

9.5. W przypadku wątpliwości co do treści dokumentu złożonego przez wykonawcę, zamawiający może zwrócić się do właściwych organów odpowiednio kraju, w którym wykonawca ma siedzibę lub miejsce zamieszkania lub miejsce zamieszkania ma osoba, której dokument dotyczy, o udzielenie niezbędnych informacji dotyczących tego dokumentu.

9.6. W przypadku oferty składanej przez Wykonawców ubiegających się wspólnie o udzielenie zamówienia publicznego, dokumenty potwierdzające, że Wykonawca nie podlega wykluczeniu składa każdy z Wykonawców oddzielnie.

9.7. Zamawiający żąda od wykonawcy, który polega na zdolnościach lub sytuacji innych podmiotów na zasadach określonych w art. 22a ustawy, przedstawienia w odniesieniu do tych podmiotów dokumentów wymienionych w pkt 9.6.

9.8. Oświadczenia, o których mowa w niniejszym rozdziale dotyczące wykonawcy i innych podmiotów, na których zdolnościach lub sytuacji polega wykonawca na zasadach określonych

w art. 22a ustawy oraz dotyczące podwykonawców, składane są w oryginale. Inne dokumenty niż oświadczenia, o których mowa zdaniu pierwszym, składane są w oryginale lub kopii poświadczonej za zgodność z oryginałem. Poświadczenia za zgodność z oryginałem dokonuje odpowiednio wykonawca, podmiot, na którego zdolnościach lub sytuacji polega wykonawca, wykonawcy wspólnie ubiegający się o udzielenie zamówienia publicznego albo podwykonawca, w zakresie dokumentów, które każdego z nich dotyczą. Poświadczenie za zgodność z oryginałem następuje w formie pisemnej lub w formie elektronicznej.

9.9. Dokumenty sporządzone w języku obcym są składane wraz z tłumaczeniem na język polski.

9.10. Zgodnie z art. 24 ust. 11 ustawy wykonawca w terminie 3 dni od dnia zamieszczenia na stronie internetowej informacji określonych w art. 86 ust 5 przekazuje zamawiającemu oświadczenie o przynależności albo braku przynależności do tej samej grupy kapitałowej; w przypadku przynależności do tej samej grupy kapitałowej wykonawca może złożyć wraz z oświadczeniem dokumenty bądź informacje potwierdzające, że powiązania z innym wykonawcą nie prowadzą do zakłócenia konkurencji w postępowaniu.

## **10. Wymagania dotyczące wadium.**

10.1. Zamawiający wymaga wniesienia wadium. Każdy wykonawca zobowiązany jest zabezpieczyć swoją ofertę wadium w wysokości: 5.000,00 PLN.

10.2. Wadium może być wniesione w następujących formach:

a) pieniądzu;

b) poręczeniach bankowych lub poręczeniach spółdzielczej kasy oszczędnościowo-kredytowej, z tym zastrzeżeniem, że poręczenie z kasy musi być poręczeniem pieniężnym;

c) gwarancjach bankowych;

d) gwarancjach ubezpieczeniowych;

e) poręczeniach udzielanych przez podmioty, o których mowa w art. 6b ust. 5 pkt 2 ustawy z dnia 9 listopada 2000 r. o utworzeniu Polskiej Agencji Rozwoju Przedsiębiorczości (Dz.U. Nr 109, poz. 1158, z późn. zm.).

10.3. Wadium wnoszone w pieniądzu należy wpłacić przelewem na następujący rachunek Zamawiającego: **Bank Gospodarstwa Krajowego nr konta: 15 1130 1017 0020 1461 1920 0004**, z dopiskiem „wadium – przetarg nieograniczony – znak sprawy **ZAMPUB/PRZETARG/2018/03**”.

10.4. Wadium należy wnieść przed upływem terminu składania ofert, przy czym wniesienie wadium w pieniądzu za pomocą przelewu bankowego zamawiający będzie uważał za skuteczne tylko wówczas, gdy bank prowadzący rachunek zamawiającego potwierdzi, że otrzymał taki przelew przed upływem terminu składania ofert. W wymienionym przypadku dołączenie do oferty kopii polecenia przelewu wystawionego przez wykonawcę jest warunkiem koniecznym, ale niewystarczającym do stwierdzenia przez zamawiającego terminowego wniesienia wadium przez wykonawcę.

10.5. Wadium wnoszone w poręczeniach lub gwarancjach w oryginale należy załączyć do oferty.

10.6. Kserokopie dowodu wniesienia wadium należy dołączyć do oferty lub złożyć w sekretariacie Zamawiającego.

10.7. Wadium musi obejmować okres związania ofertą.

10.8. Poręczenia bankowe, gwarancje bankowe i ubezpieczeniowe, poręczenia udzielane przez podmioty, o których mowa w art. 6b ust. 5 pkt. 2 ustawy z dnia 9 listopada 2000 r.

o utworzeniu Polskiej Agencji Rozwoju Przedsiębiorczości muszą nieodwołalnie i bezwarunkowo zobowiązywać Poręczyciela lub Gwaranta do zapłaty kwoty pieniężnej na pierwsze wezwanie Zamawiającego, w wysokości odpowiadającej kwocie wadium.

10.9. Zamawiający zwróci niezwłocznie wadium według zasad określonych w art. 46 ustawy.

10.10. Zamawiający zatrzymuje wadium na zasadach określonych w art. 46 ust. 4 a i ust. 5 ustawy.

## **11. Opis sposobu przygotowywania ofert.**

11.1. Wymagania podstawowe.

11.1.1. Każdy Wykonawca może złożyć tylko jedną ofertę.

11.1.2. Ofertę należy przygotować ściśle według wymagań określonych w niniejszej SIWZ.

11.1.3. Oferta musi być podpisana przez osoby upoważnione do reprezentowania Wykonawcy (Wykonawców wspólnie ubiegających się o udzielenie zamówienia). Oznacza to, iż jeżeli z dokumentu(ów) określającego(ych) status prawny Wykonawcy(ów) lub pełnomocnictwa (pełnomocnictw) wynika, iż do reprezentowania Wykonawcy(ów) upoważnionych jest łącznie kilka osób dokumenty wchodzące w skład oferty muszą być podpisane przez wszystkie te osoby.

11.1.4. Upoważnienie osób podpisujących ofertę do jej podpisania musi bezpośrednio wynikać z dokumentów dołączonych do oferty. Oznacza to, że jeżeli upoważnienie takie nie wynika wprost z dokumentu stwierdzającego status prawny Wykonawcy (odpisu z właściwego rejestru) to do oferty należy dołączyć oryginał lub poświadczoną notarialnie kopię stosownego pełnomocnictwa wystawionego przez osoby do tego upoważnione.

11.1.5. Wykonawca ponosi wszelkie koszty związane z przygotowaniem i złożeniem oferty.

11.2. Forma oferty.

11.2.1. Oferta musi być sporządzona w języku polskim, mieć formę pisemną i format nie większy niż A4. Arkusze o większych formatach należy złożyć do formatu A4. Dokumenty sporządzone w języku obcym są składane wraz z tłumaczeniem na język polski poświadczonym przez wykonawcę.

11.2.2. Stosowne wypełnienia we wzorach dokumentów stanowiących załączniki do SIWZ i wchodzących następnie w skład oferty mogą być dokonane komputerowo, maszynowo lub ręcznie.

11.2.3. Dokumenty przygotowywane samodzielnie przez Wykonawcę na podstawie wzorów stanowiących załączniki do SIWZ powinny mieć formę wydruku komputerowego lub maszynopisu.

11.2.4. Całość oferty powinna być złożona w formie uniemożliwiającej jej przypadkowe zdekompletowanie.

11.2.5. Wszelkie miejsca w ofercie, w których Wykonawca naniósł poprawki lub zmiany wpisywanej przez siebie treści, (czyli wyłącznie w miejscach, w których jest to dopuszczone przez Zamawiającego) muszą być parafowane przez osobę (osoby) podpisującą (podpisujące) ofertę. Wszelkie skreślenia i zmiany naniesione przez Wykonawcę w uprzednio wpisany przez niego tekst muszą być parafowane i datowane.

11.3. Zawartość oferty.

Kompletna oferta musi zawierać:

- a) formularz oferty - sporządzony na podstawie wzoru stanowiącego załącznik nr 4 do SIWZ,



- b) kosztorys ofertowy sporządzony na podstawie udostępnionego przez Zamawiającego przedmiaru robót przedstawiający stawki do kosztorysowania (R/ Kp (R+S) / Kz (od M)/ Z (R+S+Kp));
- c) Dokumenty i oświadczenia określone przez Zamawiającego w pkt 9 SIWZ, z wyjątkiem dokumentów określonych w pkt. 9.3 i 9.4 SIWZ;
- d) Stosowne Pełnomocnictwo(a) - w przypadku, gdy upoważnienie do podpisania oferty nie wynika bezpośrednio ze złożonego w ofercie odpisu z właściwego rejestru;
- e) W przypadku Wykonawców wspólnie ubiegających się o udzielenie zamówienia, dokument ustanawiający Pełnomocnika do reprezentowania ich w postępowaniu o udzielenie zamówienia albo reprezentowania w postępowaniu i zawarcia umowy w sprawie niniejszego zamówienia publicznego.

11.4. Informacje stanowiące tajemnicę przedsiębiorstwa w rozumieniu przepisów o zwalczaniu nieuczciwej konkurencji.

Wykonawca, nie później niż w terminie składania ofert może zastrzec w ofercie (oświadczeniem zawartym w Formularzu Oferty), iż Zamawiający nie będzie mógł ujawnić informacji stanowiących tajemnicę przedsiębiorstwa w rozumieniu przepisów o zwalczaniu nieuczciwej konkurencji.

11.5. Ofertę należy złożyć w zamkniętej kopercie oznakowanej w sposób następujący:

<NAZWA ZAMAWIAJĄCEGO I JEGO ADRES> oferta w <TRYB POSTĘPOWANIA> na <NAZWA (TYTUŁ) POSTĘPOWANIA> nie otwierać przed <DATA I GODZINA OTWARCIA OFERT> Koperta powinna być zabezpieczona w sposób gwarantujący zachowanie poufności jej treści oraz zabezpieczająca jej nienaruszalność do terminu otwarcia ofert.

## **12. Opis sposobu udzielania wyjaśnień dotyczących treści niniejszej SIWZ oraz oświadczenie, czy Zamawiający zamierza zwołać zebranie Wykonawców.**

12.1. Wykonawca może zwrócić się do Zamawiającego z pisemną prośbą o wyjaśnienie treści SIWZ. Zamawiający niezwłocznie udzieli wyjaśnień, jednak nie później niż na 2 dni przed upływem terminu składania ofert, pod warunkiem że wniosek o wyjaśnienie treści specyfikacji istotnych warunków zamówienia wpłynie do Zamawiającego nie później niż do końca dnia, w którym upływa połowa wyznaczonego terminu składania ofert. Jeżeli wniosek o wyjaśnienie treści SIWZ wpłynie po upływie terminu składania wniosku, o którym mowa powyżej, lub dotyczy udzielonych wyjaśnień, zamawiający może udzielić wyjaśnień albo pozostawić wniosek bez rozpoznania. Przedłużenie terminu składania ofert nie wpływa na bieg terminu składania wniosku, o którym mowa zdaniu pierwszym.

12.2. Pytania należy kierować na adres Zamawiającego: ul. Jazdów 2, 00-467 Warszawa lub pocztą elektroniczną na adres: m.gonda@u-jazdowski.pl.

12.3. Zamawiający nie zamierza zwoływać zebrania wykonawców.

12.4. W przypadku rozbieżności pomiędzy treścią niniejszej SIWZ, a treścią udzielonych odpowiedzi jako obowiązującą należy przyjąć treść pisma zawierającego późniejsze oświadczenie Zamawiającego.

12.5. W uzasadnionych przypadkach Zamawiający może w każdym czasie, przed upływem terminu do składania ofert, zmienić treść niniejszej SIWZ. Zmiana może wynikać z pytań zadanych przez Wykonawców, jak i z własnej inicjatywy Zamawiającego. Zmiana treści SIWZ będzie wiążąca przy składaniu ofert. Dokonana zmiana SIWZ zostanie niezwłocznie

przekazana wszystkim wykonawcom, którym przekazano SIWZ oraz zamieszczona na stronie internetowej Zamawiającego.

12.6. Zamawiający przedłuży termin składania ofert, jeżeli w wyniku zmiany treści SIWZ nie prowadzącej do zmiany treści ogłoszenia o zamówieniu, niezbędny będzie dodatkowy czas na wprowadzenie zmian w ofertach. O przedłużeniu terminu składania ofert Zamawiający poinformuje Wykonawców, którym przekazano SIWZ oraz zamieści tę informację na swojej stronie internetowej.

### **13. Miejsce oraz termin składania i otwarcia ofert.**

13.1. Oferty można składać w siedzibie Zamawiającego – w Sekretariacie, II piętro, w terminie do dnia **16.10.2018 r., do godz. 12.00.**

13.2. Oferta złożona po terminie zostanie zwrócona bez otwierania.

13.3. Oferty zostaną otwarte w siedzibie Zamawiającego, w dniu **16.10.2018 r, o godz. 12:10.**

13.4. Wykonawcy mogą uczestniczyć w publicznej sesji otwarcia ofert. W przypadku nieobecności wykonawcy przy otwieraniu ofert, zamawiający prześle wykonawcy protokół z sesji otwarcia ofert na jego pisemny wniosek.

### **14. Sposób obliczenia ceny oferty.**

14.1. Ceną oferty jest cena brutto podana w Formularzu ofertowym.

14.2. Ceny określone w kosztorysie ofertowym oraz w formularzu ofertowym muszą być podane w złotych polskich, cyfrowo, z zaokrągleniami do dwóch miejsc po przecinku.

14.3. Cena - należy przez to rozumieć cenę w rozumieniu ustawy z dnia 5 maja 2014 r. o informowaniu o cenach towarów i usług (Dz. U. z 2014 r. poz. 915)

### **15. Wycofanie oferty lub jej zmiany.**

15.1. Wykonawca może wprowadzać zmiany, poprawki i uzupełnienia do złożonych ofert pod warunkiem, że zamawiający otrzyma pisemne powiadomienie o wprowadzeniu zmian przed upływem terminu składania ofert.

15.2. Powiadomienie o wprowadzeniu zmian musi być złożone według takich samych wymagań, jak składana oferta tj. w dwóch kopertach (wewnętrznej i zewnętrznej) odpowiednio oznakowanych dodatkowo dopiskiem „ZMIANA”.

15.3. Wykonawca ma prawo przed upływem terminu składania ofert wycofać się z postępowania poprzez złożenie pisemnego powiadomienia (według takich samych zasad, jak wprowadzenie zmian i poprawek) z napisem na zewnętrznej kopercie „WYCOFANIE”.

15.4. Koperty oznaczone napisem „WYCOFANIE” będą otwierane w pierwszej kolejności i po stwierdzeniu poprawności postępowania wykonawcy oraz zgodności ze złożonymi ofertami, koperty wewnętrzne ofert wycofanych nie będą otwierane.

15.5. Koperty oznaczone dopiskiem „ZMIANA” zostaną otwarte przy otwieraniu oferty wykonawcy, który wprowadził zmiany i po stwierdzeniu poprawności procedury dokonywania zmian zostaną dołączone do oferty.

### **16. Ocena ofert.**

16.1. W odniesieniu do wykonawców, którzy spełnili postawione warunki Zamawiający dokona oceny ofert na podstawie następujących kryteriów:

l.p.	Opis kryteriów oceny	Znaczenie
1.	CENA	60 %
2.	TERMIN REALIZACJI ZAMÓWIENIA	40 %

16.2. Zamawiający porówna i oceni oferty w następujący sposób:

1) w zakresie kryterium cena ocena kryterium nastąpi w skali punktowej od 0 do 60 pkt, według wzoru:

*najniższa cena brutto spośród złożonych ofert/ wartość brutto w ofercie badanej x 60 pkt.*

2) w zakresie kryterium termin realizacji zamówienia ocena kryterium nastąpi w skali punktowej od 0 do 40 pkt. Zamawiający przyzna pkt w sposób następujący:

w przypadku gdy Wykonawca zaoferuje termin realizacji zamówienia:

- do 3 grudnia 2018 r. – otrzyma 40 pkt,
- do 10 grudnia 2018 r. – otrzyma 20 pkt,
- do 17 grudnia 2018 r. – otrzyma 0 pkt.

Oferta wykonawcy, który nie złoży oświadczenia w zakresie oferowanego terminu realizacji przedmiotu zamówienia albo zaoferuje termin realizacji zamówienia późniejszy niż 17 grudnia 2018 r. zostanie odrzucona.

16.3. Za najkorzystniejszą ofertę zostanie uznana oferta, która uzyska najwyższą sumę punktów z wszystkich kryteriów.

16.4. Zamawiający udzieli zamówienia wykonawcy, którego oferta odpowiada wszystkim wymaganiom określonym w niniejszej specyfikacji i została oceniona jako najkorzystniejsza w oparciu o podane kryteria wyboru, tj. uzyskała najwyższą liczbę punktów.

16.5. Zamawiający poinformuje niezwłocznie wszystkich wykonawców o wyborze najkorzystniejszej oferty, podając nazwę albo imię i nazwisko, siedzibę albo miejsce zamieszkania i adres, jeżeli jest miejscem wykonywania działalności wykonawcy, którego ofertę wybrano, oraz nazwy albo imiona i nazwiska, siedziby albo miejsca zamieszkania i adresy, jeżeli są miejscami wykonywania działalności wykonawców, którzy złożyli oferty, a także punktację przyznaną ofertom w każdym kryterium oceny ofert i łączną punktację.

16.6. Zamawiający udostępnia informacje, o których mowa w pkt 1 na stronie internetowej.

## **17. Wykluczenie Wykonawcy.**

17.1. Z postępowania o udzielenie zamówienia wyklucza się:

- a) wykonawcę, który nie wykazał spełniania warunków udziału w postępowaniu lub nie został zaproszony do negocjacji lub złożenia ofert wstępnych albo ofert, lub nie wykazał braku podstaw wykluczenia;
- b) wykonawcę będącego osobą fizyczną, którego prawomocnie skazano za przestępstwo:
  - o którym mowa w art. 165a, art. 181–188, art. 189a, art. 218–221, art. 228–230a, art. 250a, art. 258 lub art. 270–309 ustawy z dnia 6 czerwca 1997 r. – Kodeks karny (Dz. U. poz. 553, z późn. zm.<sup>5</sup>)) lub art. 46 lub art. 48 ustawy z dnia 25 czerwca 2010 r. o sporcie (Dz. U. z 2016 r. poz. 176),
  - o charakterze terrorystycznym, o którym mowa w art. 115 § 20 ustawy z dnia 6 czerwca 1997 r. – Kodeks karny,
  - skarbowe,

- o którym mowa w art. 9 lub art. 10 ustawy z dnia 15 czerwca 2012 r. o skutkach powierzania wykonywania pracy cudzoziemcom przebywającym wbrew przepisom na terytorium Rzeczypospolitej Polskiej (Dz. U. poz. 769);
- c) wykonawcę, jeżeli urzędującego członka jego organu zarządzającego lub nadzorczego, współnika spółki w spółce jawnej lub partnerskiej albo komplementariusza w spółce komandytowej lub komandytowo-akcyjnej lub prokurenta prawomocnie skazano za przestępstwo, o którym mowa w pkt 13;
- d) wykonawcę, wobec którego wydano prawomocny wyrok sądu lub ostateczną decyzję administracyjną o zaleganiu z uiszczeniem podatków, opłat lub składek na ubezpieczenia społeczne lub zdrowotne, chyba że wykonawca dokonał płatności należnych podatków, opłat lub składek na ubezpieczenia społeczne lub zdrowotne wraz z odsetkami lub grzywnami lub zawarł wiążące porozumienie w sprawie spłaty tych należności;
- e) wykonawcę, który w wyniku zamierzonego działania lub rażącego niedbalstwa wprowadził zamawiającego w błąd przy przedstawieniu informacji, że nie podlega wykluczeniu, spełnia warunki udziału w postępowaniu lub obiektywne i niedyskryminacyjne kryteria, zwane dalej „kryteriami selekcji”, lub który zataił te informacje lub nie jest w stanie przedstawić wymaganych dokumentów;
- f) wykonawcę, który w wyniku lekkomyślności lub niedbalstwa przedstawił informacje wprowadzające w błąd zamawiającego, mogące mieć istotny wpływ na decyzje podejmowane przez zamawiającego w postępowaniu o udzielenie zamówienia;
- g) wykonawcę, który bezprawnie wpływał lub próbował wpłynąć na czynności zamawiającego lub pozyskać informacje poufne, mogące dać mu przewagę w postępowaniu o udzielenie zamówienia;
- h) wykonawcę, który brał udział w przygotowaniu postępowania o udzielenie zamówienia lub którego pracownik, a także osoba wykonująca pracę na podstawie umowy zlecenia, o dzieło, agencyjnej lub innej umowy o świadczenie usług, brał udział w przygotowaniu takiego postępowania, chyba że spowodowane tym zakłócenie konkurencji może być wyeliminowane w inny sposób niż przez wykluczenie wykonawcy z udziału w postępowaniu;
- i) wykonawcę, który z innymi wykonawcami zawarł porozumienie mające na celu zakłócenie konkurencji między wykonawcami w postępowaniu o udzielenie zamówienia, co zamawiający jest w stanie wykazać za pomocą stosownych środków dowodowych;
- j) wykonawcę będącego podmiotem zbiorowym, wobec którego sąd orzekł zakaz ubiegania się o zamówienia publiczne na podstawie ustawy z dnia 28 października 2002 r. o odpowiedzialności podmiotów zbiorowych za czyny zabronione pod groźbą kary (Dz. U. z 2015 r. poz. 1212, 1844 i 1855 oraz z 2016 r. poz. 437 i 544);
- k) wykonawcę, wobec którego orzeczono tytułem środka zapobiegawczego zakaz ubiegania się o zamówienia publiczne;
- l) wykonawców, którzy należąc do tej samej grupy kapitałowej, w rozumieniu ustawy z dnia 16 lutego 2007 r. o ochronie konkurencji i konsumentów (Dz. U. z 2015 r. poz. 184, 1618 i 1634), złożyli odrębne oferty, oferty częściowe lub wnioski o dopuszczenie do udziału w postępowaniu, chyba że wykażą, że istniejące między nimi powiązania nie prowadzą do zakłócenia konkurencji w postępowaniu o udzielenie zamówienia.

17.2. Ofertę wykonawcy wykluczonego uznaje się za odrzuconą.

## **18. Wzór umowy.**

18.1. Wzór umowy stanowi załącznik nr 7 do SIWZ.

## **19. Zmiana umowy.**

19.1. Zamawiający przewiduje możliwość zmiany umowy o udzielenie zamówienia publicznego w przypadku zaistnienia okoliczności określonych w § 13 pkt 2 wzoru umowy.

## **20. Zabezpieczenie należytego wykonania umowy.**

20.1 Zamawiający wymaga wniesienia zabezpieczenia należytego wykonania umowy w wysokości 10% ceny całkowitej podanej w ofercie.

20.2. Obligatoryjne formy zabezpieczenia należytego wykonania umowy:

- 1) w pieniądzu,
- 2) poręczeniach bankowych lub poręczeniach spółdzielczej kasy oszczędnościowo-kredytowej, z tym że zobowiązanie kasy jest zawsze zobowiązaniem pieniężnym,
- 3) gwarancjach bankowych,
- 4) gwarancjach ubezpieczeniowych,
- 5) poręczenia udzielane przez podmioty, o których mowa w art. 6b ust. 5 pkt 2 ustawy z dnia 9 listopada 2000 r. o utworzeniu Polskiej Agencji Rozwoju Przedsiębiorczości (Dz.U. Nr 109, poz. 1158 z późn. zm.).

20.3. Zabezpieczenie należytego wykonania umowy wnoszone w pieniądzu należy wnieść na konto bankowe wskazane przez Zamawiającego.

20.4. Zabezpieczenie należytego wykonania umowy w innej formie niż pieniądz (oryginał dokumentu) należy zdeponować w siedzibie Zamawiającego najpóźniej w dniu zawarcia umowy.

20.5. Zabezpieczenie należytego wykonania umowy należy wnieść przed zawarciem umowy w sprawie zamówienia publicznego.

20.6. Zwrot zabezpieczenia należytego wykonania umowy nastąpi zgodnie z art. 151 pzp.

## **21. Informacje o formalnościach jakie powinny zostać dopełnione po wyborze oferty w celu zawarcia umowy w sprawie zamówienia publicznego.**

21.1. Zamawiający zawiera umowę w sprawie zamówienia publicznego, z zastrzeżeniem art. 183 ustawy PZP, w terminie nie krótszym niż 5 dni od dnia przesłania zawiadomienia o wyborze najkorzystniejszej oferty, jeżeli zawiadomienie to zostało przesłane przy użyciu środków komunikacji elektronicznej, albo 10 dni – jeżeli zostało przesłane w inny sposób.

21.2. Zamawiający może zawrzeć umowę w sprawie zamówienia publicznego przed upływem terminów, o których mowa w ust. 1, jeżeli:

1) w postępowaniu o udzielenie zamówienia:

- a) w przypadku trybu przetargu nieograniczonego złożono tylko jedną ofertę,
- b) w przypadku trybu przetargu ograniczonego, negocjacji z ogłoszeniem i dialogu konkurencyjnego złożono tylko jedną ofertę oraz w przypadku wykluczenia wykonawcy upłynął termin do wniesienia odwołania na tę czynność lub w następstwie jego wniesienia Izba ogłosiła wyrok lub postanowienie kończące postępowanie odwoławcze; lub

2) umowa dotyczy zamówienia udzielanego w trybie negocjacji bez ogłoszenia, w ramach dynamicznego systemu zakupów albo na podstawie umowy ramowej; lub

3) w postępowaniu o udzielenie zamówienia o wartości mniejszej niż kwoty określone w przepisach wydanych na podstawie art. 11 ust. 8 upłynął termin do wniesienia odwołania na

czynności zamawiającego wymienione w art. 180 ust. 2 lub w następstwie jego wniesienia Izba ogłosiła wyrok lub postanowienie kończące postępowanie odwoławcze.

21.3. Jeżeli wykonawca, którego oferta została wybrana, uchyla się od zawarcia umowy w sprawie zamówienia publicznego lub nie wnosi wymaganego zabezpieczenia należytego wykonania umowy, zamawiający może wybrać ofertę najkorzystniejszą spośród pozostałych ofert bez przeprowadzania ich ponownego badania i oceny, chyba że zachodzą przesłanki unieważnienia postępowania, o których mowa w art. 93 ust. 1 ustawy.

## **22. Środki ochrony prawnej.**

22.1. Środki ochrony prawnej określone w niniejszym dziale przysługują wykonawcy, uczestnikowi konkursu, a także innemu podmiotowi, jeżeli ma lub miał interes w uzyskaniu danego zamówienia oraz poniósł lub może ponieść szkodę w wyniku naruszenia przez zamawiającego przepisów ustawy.

22.2. Środki ochrony prawnej wobec ogłoszenia o zamówieniu oraz specyfikacji istotnych warunków zamówienia przysługują również organizacjom wpisanym na listę, o której mowa w art. 154 pkt 5 ustawy.

22.3. Odwołanie przysługuje wyłącznie od niezgodnej z przepisami ustawy czynności zamawiającego podjętej w postępowaniu o udzielenie zamówienia lub zaniechania czynności, do której zamawiający jest zobowiązany na podstawie ustawy.

22.4. Odwołanie przysługuje wyłącznie wobec czynności:

- a) określenia warunków udziału w postępowaniu;
- b) wykluczenia odwołującego z postępowania o udzielenie zamówienia;
- c) odrzucenia oferty odwołującego;
- d) opisu przedmiotu zamówienia;
- e) wyboru najkorzystniejszej oferty.

22.5. Odwołanie wnosi się do Prezesa Izby w formie pisemnej lub w postaci elektronicznej, podpisane bezpiecznym podpisem elektronicznym weryfikowanym przy pomocy ważnego kwalifikowanego certyfikatu lub równoważnego środka, spełniającego wymagania dla tego rodzaju podpisu.

22.6. Odwołanie powinno wskazywać czynności lub zaniechanie czynności zamawiającego, której zarzuca się niezgodność z przepisami ustawy, zawierać zwięzłe przedstawienie zarzutów, określać żądanie oraz wskazywać okoliczności faktyczne i prawne uzasadniające wniesienie odwołania.

22.7. Odwołujący przesyła kopię odwołania zamawiającemu przed upływem terminu do wniesienia odwołania w taki sposób, aby mógł on zapoznać się z jego treścią przed upływem tego terminu. Domniemywa się, iż zamawiający mógł zapoznać się z treścią odwołania przed upływem terminu do jego wniesienia, jeżeli przesłanie jego kopii nastąpiło przed upływem terminu do jego wniesienia przy użyciu środków komunikacji elektronicznej.

22.8. Odwołanie wnosi się: w terminie 5 dni od dnia przesłania informacji o czynności zamawiającego stanowiącej podstawę jego wniesienia – jeżeli zostały przesłane w sposób określony w art. 180 ust. 5 zdanie drugie albo w terminie 10 dni – jeżeli zostały przesłane w inny sposób.

22.9. Odwołanie wobec treści ogłoszenia o zamówieniu oraz wobec postanowień specyfikacji istotnych warunków zamówienia wnosi się w terminie 5 dni od dnia zamieszczenia ogłoszenia w Biuletynie Zamówień Publicznych lub specyfikacji istotnych warunków zamówienia na

stronie internetowej - jeżeli wartość zamówienia jest mniejsza niż kwoty określone w przepisach wydanych na podstawie art. 11 ust. 8.

22.10. W przypadku wniesienia odwołania po upływie terminu składania ofert bieg terminu związania ofertą ulega zawieszeniu do czasu ogłoszenia przez Izbę orzeczenia.

22.11. Pozostałe kwestie związane ze środkami ochrony prawnej określone są w dziale VI „Środki ochrony prawnej” ustawy.

Załączniki do SIWZ:

Załącznik nr 1 – Przedmiar robót;

Załącznik nr 2 – Ogólny opis zamówienia;

Załącznik nr 3 - „Projekt wykonawczy instalacji okablowania strukturalnego sieci telefonicznej i internetowej, internetu bezprzewodowego oraz punktów dostępowych dla kamer CCTV IP”

- Załącznik nr 4 – formularz oferty;

- Załącznik nr 5 – oświadczenie o niepodleganiu wykluczeniu;

- Załącznik nr 6 – oświadczenie – spełnianiu warunków udziału w postępowaniu;

- Załącznik nr 7 – wzór umowy;

- Załącznik nr 8 – wykaz robót;

- Załącznik nr 9 – wykaz osób.

**Z A T W I E R D Z A M:**

  
.....  
(podpis)

## Załącznik 2 do SIWZ – ogólny opis przedmiotu zamówienia

### OPIS PRZEDMIOTU ZAMÓWIENIA

Przedmiotem zamówienia jest I etap modernizacji i rozbudowy instalacji okablowania strukturalnego sieci telefonicznej i internetowej, internetu bezprzewodowego oraz punktów dostępowych dla kamer CCTV IP w Centrum Sztuki Współczesnej Zamek Ujazdowski.

Modernizowana i rozbudowywana instalacja musi być połączona z istniejącą już instalacją w budynku, na którą Zamawiający posiada 25 letnią gwarancję systemową producenta. Udzielona gwarancja na poprzednią instalacje nie może być utracona.

Wymaga się aby zastosowane przez wykonawcę materiały do realizacji przedmiotu zamówienia były podobne jak dotychczas zainstalowane u Zamawiającego w szczególności w zakresie koloru, rozmiaru i faktury z istniejącymi.

Elementy systemu proponowanego przez Wykonawcę muszą spełniać parametry techniczne:

Ilość i lokalizację punktów dostępowych sieci strukturalnej przyjęto na podstawie aktualnych dla daty wykonywania dokumentacji, wytycznych Użytkownika i projektu aranżacji wnętrz oraz uzgodnień z klientem. W przypadku zmiany tej koncepcji, ostateczna i precyzyjna lokalizacja gniazd logicznych powinna być ustalona między Użytkownikiem, a Wykonawcą w trakcie realizacji.

Wszystkie elementy pasywne (miedziane i światłowodowe, kable instalacyjne, panele, gniazda, kable krosowe) składające się na okablowanie strukturalne muszą być trwale oznaczone nazwą lub znakiem firmowym i pochodzić z jednolitej oferty reprezentującej kompletny system w takim zakresie, aby zostały spełnione warunki niezbędne do uzyskania bezpłatnego certyfikatu gwarancyjnego producenta.

Maksymalna długość kabla instalacyjnego w łączy stałym (od punktu dystrybucyjnego do gniazda końcowego) nie może przekroczyć 90 metrów.

Okablowanie strukturalne ma być prowadzone podwójnie ekranowanym kablem typu F/FTP (PiMF) 6A w powłoce zewnętrznej LSZH.

Okablowanie ma być realizowane poprzez ekranowane moduły gniazd RJ45 kat. 6A składające się z dwóch elementów, posiadających zacisk ekranu kabla (360°).

Budynek Centrum Sztuki Współczesnej składa się z czterech kondygnacji (-1; 0; +1; +2) i jest obsługiwany przez nowo montowane Piętrowe Punkty Dystrybucyjne PPD na każdym piętrze oraz na poziomie +2 Główny Punkt Dystrybucyjny GPD.

- GPD zbudowano w oparciu o szafę 42U 19" o wymiarach 800mmx800mm, przód szyba, tył drzwi pełne z blachy (szafa istniejąca).

- PPD zbudowane w oparciu o szafy 42U 19" o wymiarach 800mmx800mm lub 600mmx600mm, przód szyba, tył drzwi pełne z blachy (szafy PPD12, PPD02, PPDP1 – istniejące; szafy PPD11, PPD01, PPDP2, PPDP3 - projektowane).

Połączenie szkieletowe pomiędzy projektowanymi punktami PPD a GPD zostaną zrealizowane kablem światłowodowym uniwersalnym OM3, 24x50/125/250µm, pasmo 1500/500, tłumienie 2.4/0.6dB, luźna tuba, żel, ULSZH. Ze względu na ściśle zaplanowane miejsce w szafach LPD i GDP wymaga się aby nowe kable światłowodowe były wprowadzone do już istniejących paneli krosowych.

Istniejące panele krosowe światłowodowe są objęte 25 letnią gwarancją producenta.

Dodatkowo równolegle każdy PPD z GPD będzie połączony kablem F/FTP kat 6A, według załączonego schematu.

Wszystkie elementy światłowodowe w okablowaniu światłowodowym szkieletowym wewnętrznym pomiędzy szafami (tj. włókna światłowodowe, gniazda w panelu krosowym, złącza oraz kable krosowe muszą spełniać wymagania specyfikowane odpowiednio dla kategorii włókien OM3 wg. normy PN-EN 50173-1: 2011).



Oslona zewnętrzna kabli światłowodowych powinna być niepalna U-LSZH (ang. Universal Low Smog Zero Halogen), co ma być potwierdzone odpowiednimi certyfikatami.

Uniwersalny panel krosowy do połączeń szkieletowych światłowodowych ma mieć konstrukcję skośną i zapewnia zamontowanie złącz LC-duplex w ilości 96 włókien na wysokości montażowej 1U. Wszystkie panele krosowe, wieszaki, organizatory ze względów estetycznych muszą być w jednolitym kolorze (np. czarnym).

Ostateczne rozmieszczenie elementów w poszczególnych szafach należy uzgodnić z Użytkownikiem w trakcie wykonywania prac na obiekcie,

#### **Prowadzenie okablowania poziomego.**

Trasy przebiegu instalacji pokazano na rysunkach PW.TEL.02 – PW.TEL.07.

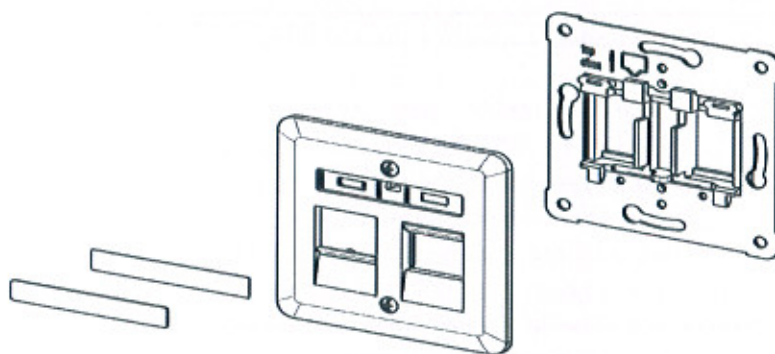
Główne trasy kablowe na parterze oraz piętrze+1 wykonać za pomocą korytek kablowych produkcji BAKS. Na piętrze -1 wykonać za pomocą listew elektroinstalacyjnych WDK produkcji OBOBETERMANN układanych w narożnikach, załamaniach konstrukcyjnych, tak by jak najmniej wpływały na estetykę budynku. W miarę możliwości zaleca się wykorzystywanie istniejących przebić, pionów kablowych, w przypadku braku możliwości wykonać nowe. W miejscach wskazanych na planach instalacyjnych ułożyć nowe listwy elektroinstalacyjne. W części rysunkowej określono wielkość, typ i rozmieszczenie omawianych tras. Odgałęzienia od głównych tras kablowych wykonać w listwach elektroinstalacyjnych WDK. Przebicia do pomieszczeń wykonać w sposób jak naj mniej ingerujący w architekturę budynku.

Przy wykonywaniu okablowania nie łączyć przewodów w puszkach. Instalację wykonać w trybie „punkt - punkt”. Ekrany kabli należy połączyć i uziemić.

W przypadku braku możliwości wykonania trasy zgodnie z projektem dopuszcza się zastosowanie miejscowo zamiennych tras kablowych np. w postaci drabinek kablowych, obejm zatrzaskowych, rur karbowanych „peszli” pod warunkiem nie pogorszenia estetyki wykonania instalacji.

W osprzęt elektroinstalacyjny o rozstawie śrub 60mm należy zamontować płyty czołowe 80x80 zgodne ze standardem KEYSTONE. Płyty czołowe muszą mieć klapki przeciw kurzowe z funkcją samo zamykania i miejsce na opis z szybką zabezpieczającą trwale opis przed uszkodzeniami uniemożliwiającymi identyfikację punktu. Ze względów estetycznych osprzęt elektroinstalacyjny ma być zgodny wizualnie z już istniejącym osprzętem w budynku.

Przykładowa płyta czołowa.



W powyższe płyty czołowe należy zamontować dwa ekranowane dwuelementowe moduły gniazda RJ45 kat. 6A. Moduł gniazda RJ45 ma posiadać pełne ekranowanie i konstrukcję dwuelementową, składającą się z części przedniej (z interfejsem RJ45 oraz złączami IDC dla par transmisyjnych i bocznymi ostrzami do odcięcia ich nadmiaru w trakcie zarabiania złącza) oraz części tylnej (zintegrowanej przewodnicy par transmisyjnych wraz z sprężynowym samozaciskowym uchwytem 360° kabla ekranowanego na całym obwodzie

kabla). Ekranowana, asymetryczna metalowa obudowa (w formie odlewu, zarówno na części przedniej i tylnej) podczas montażu gniazda ma się składać w szczelną całość, tworząc zintegrowaną i szczelną klatkę Faradaya, zabezpieczoną konstrukcyjnie nawet przed zakłóceniami pochodzącymi od modułów gniazd zainstalowanych w jednym rzędzie. Konstrukcja modułu i uchwytu ekranu nie może zniekształcać konstrukcji kabla, ma również zapewniać maksymalną łatwość instalacji oraz gwarantować najwyższe parametry transmisyjne. Wymaga się, aby każdy moduł gniazda RJ45 posiadał możliwość uniwersalnego terminowania kabli, tj. w sekwencji T568A lub T568B. Każdy moduł ma być zarabiany narzędziami. Wymagane jest, wykorzystanie do montażu takich narzędzi, które poprzez jeden ruch narzędzia, zapewniają krótkie rozploty par max. 6 mm (a przez to najlepsze możliwe osiągi transmisyjne) oraz dużą powtarzalność i szybkość zarabiania.

Moduły ekranowane gniazd RJ45, mają umożliwiać terminację drutu miedzianego o średnicy od 0,51 do 0,65mm (24 – 22 AWG).

Panele mają być wyposażone w moduły gniazd RJ45 Kat.6A identyczne jak w gniazdach końcowych.

Charakterystyka transmisyjna modułu gniazda RJ45 ma być potwierdzona przez certyfikaty wystawione przez niezależne akredytowane laboratorium i testów przeprowadzonych w paśmie częstotliwości 500HMz, zgodnie z wymaganiami transmisyjnymi norm specyfikujących Klasę EA/Kategorię 6A.

<b>Specyfikacja referencyjna modułu gniazda RJ45</b>	
Obudowa gniazda oraz matrycy	Odlew ze stopu cynkowego
Styk ekranu	Stal nierdzewna
Styki gniazda RJ-45	Stop miedziowo-berylowy platerowany domieszką złota w miejscu styku na pozostałej niklowany
Styki złącza IDC	Niklowany fosforobraz
<b>Charakterystyka elektryczna</b>	
Napięcie przebicia	150V AC
<b>Charakterystyki mechaniczne</b>	
Ilość cykli połączeniowych	Minimum 750 cykli
Średnica kabla	Maksimum 9,0mm
Średnica przewodnika - drut	24-22 AWG
Średnica przewodnika - linka	26-24 AWG z maksymalną średnicą izolacji 1,6mm
Temperatura pracy	-40°C - +70°C

Tabela 1. Specyfikacja modułów gniazd RJ45 użytych w projekcie

Zadaniem instalacji teleinformatycznej jest zapewnienie transmisji danych poprzez okablowanie Klasy EA / Kategorii 6A. Należy stosować kable w powłokach LSZH. Przy prowadzeniu tras kablowych zachować bezpieczne odległości od innych instalacji. W przypadku traktów, gdzie kable sieci teleinformatycznej i zasilającej będą razem i równoległe do siebie, należy zachować odległość (rozdziel) między instalacjami (szczególnie zasilającą i logiczną), co najmniej 10mm lub stosować metalowe przegrody. Wielkość separacji dla trasy kablowej jest obliczona dla przypadku kabli F/FTP 6A. Zakłada się, że ilość obwodów elektrycznych 230V 50Hz max 16A nie będzie większa niż 15.

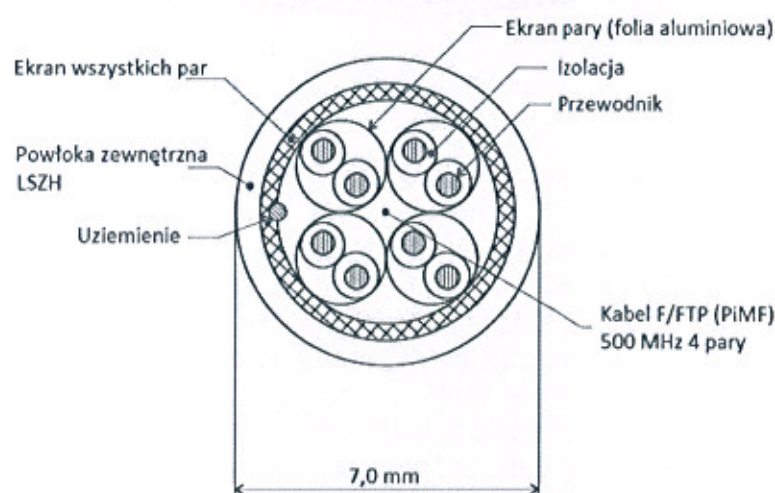
Instalacja ma być poprowadzona ekranowanym kablem konstrukcji F/FTP z osłoną zewnętrzną LSZH. Ekran takiego kabla ma być zrealizowany na dwa sposoby:

1. w postaci jednostronnie laminowanej folii aluminiowej oplatającej każdą parę transmisyjną (w celu redukcji oddziaływań między parami)
2. w postaci wspólnej folii okalającej dodatkowo wszystkie pary (skręcone razem między sobą) – w celu redukcji wzajemnego oddziaływania kabli pomiędzy sobą.

Taka konstrukcja pozwala osiągnąć najwyższe parametry transmisyjne, zmniejszenie przesłuchu NEXT i PSNEXT oraz zmniejszyć poziom zakłóceń od kabla. Pozwala także w dużym stopniu poprawić odporność na zakłócenia zarówno wysokich, jak i niskich częstotliwości. Kabel musi spełniać wymagania stawiane komponentom przez najnowsze obowiązujące specyfikacje.

Tabela 2. Wymagania dla kabla (F/FTP Kat.6A)

Budowa kabla	F/FTP (zgodnie z rysunkiem)
Wydajność kabla	Kategoria 6 <sub>A</sub> wg. ISO/IEC 11801; EN 50173-1 500MHz
Certyfikat	Producent musi dostarczyć certyfikat wydany przez laboratorium potwierdzający jego charakterystyki na kategorię 6 <sub>A</sub>
Normy dotyczące palności	IEC 60332-1, IEC 60754-1, IEC 60754-2, IEC 61034-2
Tłumienie sprzężenia	Min. 41,3dB
Średnica zewnętrzna kabla	max. 7,0 mm
Średnica żyły	23AWG (Φ 0.54 – 0.61mm)
Waga	max 48,5 kg/km
Temperatura podczas instalacji	Minimum przedział 0°C do +50°C
Ośłona zewnętrzna:	LSZH



Rysunek 1. Budowa kabla kat. 6A F/FTP

Częstotliwość [MHz]	Tłumienie [dB]	PSNEXT [dB]	RL [dB]
300	31,8	94,6	27,7
500	41,3	91,6	26,9

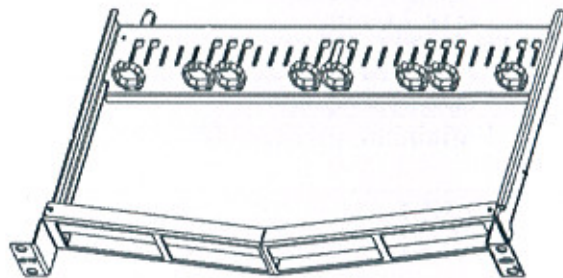
### Panel krosowy.

Kable należy zakończyć na ekranowanym 24 – portowym modułowym panelu krosowym kątowym o wysokości montażowej 1U posiadającym możliwość montażu modułów RJ45 montowanych indywidualnie w płycie czołowej panelu w segmentach po 6 w każdy, co zapewnia zwartą konstrukcję, łatwy montaż, terminowanie kabli oraz uniwersalne rozsycie kabla w sekwencji T568A lub T568B. Panel ma zawierać tylną prowadnicę kabla. Panel ma zawierać zacisk uziemiający.

Kable instalacyjne, zakańczane na panelu, należy – w celu zapewnienia optymalnego prowadzenia - wesprzeć na prowadnicy kabli, montując je za pomocą opasek kablowych (należy zwrócić uwagę, aby zbyt mocno nie zaciskać opasek; mają one tylko lekko utrzymać kabel na prowadnicy).

Panel dodatkowo należy wyposażyć w przednie wieszaki po obydwu stronach, co wymusza naturalny kierunek wyprowadzenia kabli przyłączeniowych na boki szafy.

Panel 24xRJ45



#### **Kable krosowe.**

Do modułów umieszczanych w gniazdach ściennych i panelach krosowych zapewnić kable krosowe.

Kable stacyjne (przyłączane do stacji użytkownika), jak i krosowe (w szafie kablowej) mają być wykonane z linki ekranowanej, przy czym ekran ma być ciągły na całej długości kabla. Również wtyk złącza RJ45 ma posiadać szczelną elektromagnetycznie osłonę ekranowaną, tzw. klatkę Faraday'a (z każdej strony złącza RJ45), zapewniającą kontakt z obudową ekranowanych interfejsów RJ45 po całym obwodzie złącza oraz kontaktem z ekranem kabla po całym jego obwodzie (kontakt 360O). Wymaga się standardowej sekwencji połączeń T568B (preferowana) lub T568A; niedopuszczalne jest zastosowanie kabli z połączeniami wg własnej (nienormatywnej) sekwencji połączeń. Kable krosowe mają pracować w przedziale temperatur od -20°C do 60°C. Osłona zewnętrzna kabli podłączanych do stacji roboczej użytkownika powinna być trudnopalna LSZH (ang. Low Smog Zero Halogen). Kable mają być fabrycznie wykonane i testowane, wszystkie komponenty: wtyk, kabel-linka, osłona złącza wyprodukowane i trwale oznaczone przez producenta (wytwórcę) tym samym logo, znakiem firmowym lub towarowym poprzez wytłoczenie lub trwały nadruk. W przypadku osłony kabla – linka nadruk ma zawierać również wydajność lub częstotliwość.

#### Okablowanie szkieletowe światłowodowe

Zastosowane przełącznice (panele krosowe) dla części światłowodowej zaprojektowano z interfejsem LC w konfiguracji wtyk-adapter-wtyk.

#### **WYMAGANIA DLA KABLA ŚWIATŁOWODOWEGO OM3**

Opis:	Światłowód wielomodowy z włóknami 50/125µm; Kategoria OM3
-------	---

Zgodność z normami:	IEC 60322 część 1 i 2 (palność) IEC 6075 część 1 i 2 (emisja gazów) IEC 61034 część 1 i 2 (emisja dymu),					
Konstrukcja:	12 włókna 50/125µm w buforze 250□m w luźnej tubie					
Właściwości mechaniczne:	Liczba włókien	Średnica zewnętrzna (mm)	Ciężar (nom. kg/km)	Naprężenia podczas instalacji (N)	Odporność na zgniecenia (N)	Min. promień zgięcia podczas instalacji (mm)
	4/12	6,4	48	1250	1000	140
Parametry optyczne:	Tłumienie 850nm (dB/km)		Tłumienie 1300nm (dB/km)	Szerokość pasma przenoszenia przy fali 850nm (MHz*km)	Szerokość pasma przenoszenia przy fali 1300nm (MHz*km)	
	< 2,7		< 0,7	> 1500	> 500	
Temperatura pracy (°C):	-20° do +70°					
Ośłona zewnętrzna:	ULSZH					

Tabela 3. Specyfikacja kabla OM3 użytego w projekcie.

Kable światłowodowe zaprojektowane do stosowania w sieci szkieletowej mają się charakteryzować konstrukcją w luźnej tubie (włókna światłowodowe OM3 50/125µm w buforze 250mm). W celu łatwej identyfikacji wszystkie włókna światłowodowe mają być oznaczone przez producenta na całej długości różnymi kolorami, zaś osłona zewnętrzna kabli światłowodowych zaprojektowanych do stosowania w budynku ma być trudnopalna ULSZH (ang. Universal Low Smog Zero Halogen), co ma być potwierdzone certyfikatami i badaniami, potwierdzającymi odporność ogniową w czasie minimum 180 minutowej próby ogniowej.

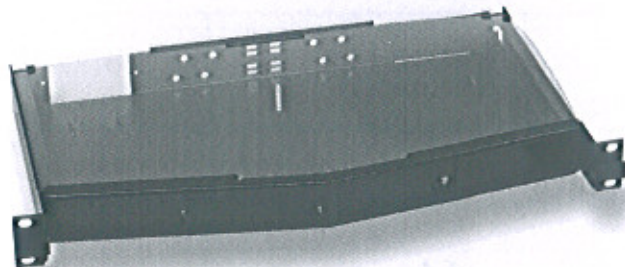
Światłowodowe kable krosowe mają być zgodne z technologią wdrożoną przez producenta wszystkich elementów okablowania, zapewniającą w przypadku zakończonych złączy światłowodowych wymagane parametry geometryczne i transmisyjne niezależnie od zmiennych warunków zewnętrznych, muszą być przy tym fabrycznie wykonane i testowane przez producenta wszystkich elementów toru transmisyjnego. Kable krosowe mają być wykonane z elementów (kabel, złącze), które są oznaczone logo tego samego producenta (wytwórcy). Ze względu na wymagane wysokie parametry optyczne i geometryczne, niedopuszczalne jest stosowanie kabli krosowych zarabianych i polerowanych ręcznie.

#### **Uniwersalny panel krosowy do połączeń szkieletowych światłowodowych.**

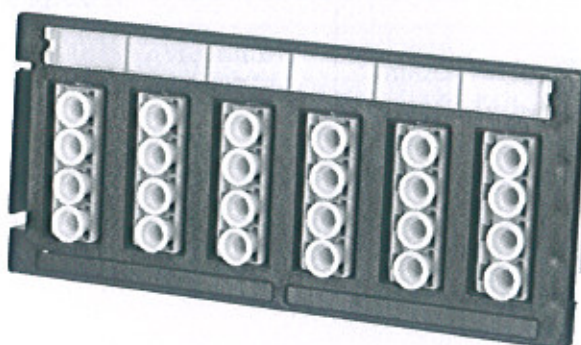
**Uniwersalny panel krosowy do połączeń szkieletowych światłowodowych o konstrukcji kątowej** posiada wysuwaną, metalową i blokową szufladę, w celu umożliwienia łatwego dostępu przy montażu spawów i ewentualnej rekonfiguracji połączeń w komfortowej odległości od szafy kablowej. Mechanizm zamykania szuflady ma być

zatrząskowy, nie powodujący konieczności posiadania żadnych narzędzi do otwarcia panelu i wysunięcia szuflady montażowej. Panel ma zapewnić zamontowanie do 96 włókien zakończonych złączem LC poprzez spawanie i być wyposażony w (prowadnice – krzyżaki), dławiki do wprowadzania i utrzymania kabli.

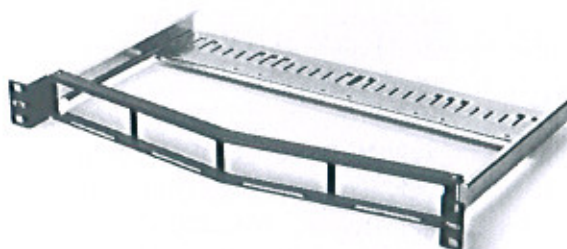
Panel dodatkowo należy wyposażyć w przednie wieszaki po obydwu stronach, co wymusza naturalny kierunek wyprowadzenia kabli przyłączeniowych na boki szafy.



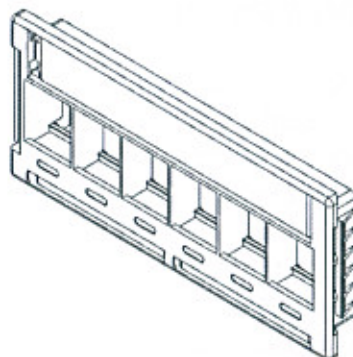
Wyposażenie panelu w moduł 24 x LC



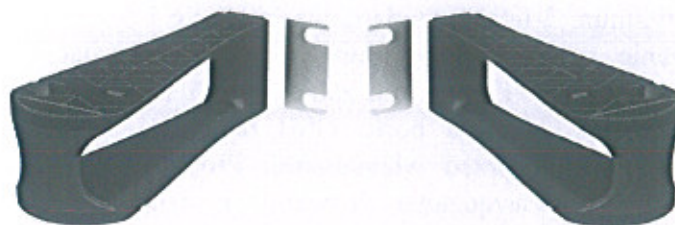
Uniwersalny panel dla połączeń poziomych



Wyposażenie panelu w moduł dla 6 x RJ45



Panele dodatkowo należy wyposażyć w przednie wieszaki po obydwu stronach, co wymusza naturalny kierunek wyprowadzenia kabli przyłączeniowych na boki szafy. Wieszaki nie mogą zajmować powierzchni montażowej w szafie, mają być montowane pod panel.



### **Instalacje strukturalne dla systemów bezpieczeństwa.**

Do projektowanej instalacji teleinformatycznej/strukturalnej w obiekcie połączona będzie w przyszłości instalacja CCTV, poprzez gniazda RJ45 przewidziane obok kamer IP na budynku i okablowanie aż do Punktów Dystrybucyjnych, w których zamontowane zostaną przełączniki, rejestrator. Na planach instalacyjnych opisano punkty dostępne które będą w przyszłości wykorzystywane na potrzeby tego systemu.

Okablowanie strukturalne dla systemów bezpieczeństwa ma być wykonana w technologii zgodnej z okablowaniem budynku.

### **Zasilanie urządzeń.**

Szafy teleinformatyczne zasilane będą z rozdzielni piętrowych zlokalizowanych w pobliżu usytuowania szaf. Rozdzielnice należy wyposażać w zabezpieczenia różnicowo-prądowe z członem nad prądowym C16/30mA. Szafy systemu teleinformatycznego należy uziemić przewodem LgYżo 10mm<sup>2</sup>.

### **Zasilanie urządzeń w szafach.**

Szafy mają być wyposażone w listwy zasilające montowane pionowo i poziomo wg specyfikacji. Listwy muszą być przystosowane do pracy w temperaturze do 60°C, moduł sterujący musi mieć możliwość wymiany na pracującym urządzeniu (HOT- SWAP). Wyświetlacz modułu sterującego musi mieć możliwość obrotu o 180 stopni i umożliwiać odczyt danych w V, A, VA, W, kWh i PF. Listwy zasilające muszą mieć blokady uniemożliwiające samoczynne wysunięcie się przewodów zasilających.

Wymaga się aby listwy miały możliwość podłączenia za pomocą RJ45 czujników: temperatury, wilgotności i zalania wodą oraz oświetlenia szafy, które będzie uruchamiane poprzez kontaktron. Listwy mają mieć funkcje wyłączania i włączania z opóźnieniem w różnych odstępach czasowych (reboot) dla poszczególnych gniazd. Funkcja ma umożliwiać zdalne resetowanie urządzenia za pomocą www.

Interfejs www ma umożliwiać monitorowanie zużycia energii oraz obciążenie dla każdego gniazda osobno z dokładnością do +/-1% zapewniające dokładność rozliczeniową zgodnie ze specyfikacjami IEC. Pomiary muszą również obejmować odczyty V, A, VA, W, kWh i PF. Listwa musi posiadać możliwość wysyłania alarmów i stanów przekroczeń zadanych przez użytkownika za pośrednictwem email.

Zbieranie danych z czujników i analiza oraz włączanie i wyłączanie gniazd ma odbywać się za pośrednictwem interfejsu www wbudowanego w listwę.

W momencie instalacji PDU musi obsługiwać różne czujniki wymienione powyżej oraz system kontroli dostępu np. do szaf za pośrednictwem tej samej jednostki PDU bez zewnętrznego urządzenia.

PDU musi obsługiwać połączenie sieciowe 1 Gb/s i umożliwiać tworzenie do 4 łańcuchów w celu oszczędzania adresów IP

Gwarancja minimum 3-letnie standardowe wsparcie i 5-letnia rozszerzona gwarancja producenta. Urządzenie musi posiadać port USB umożliwiający szybkie instalowanie oprogramowania wbudowanego i poprawek zabezpieczeń bez wyłączania urządzeń w sieci. Musi istnieć możliwość wyłączenia portu USB do udostępniania za pomocą blokady programowej w celu ochrony przed włamaniami. Producent listwy ma mieć w ofercie aplikacje dedykowaną do zarządzania listwami i czujnikami z możliwością raportowania i szczegółowej analizy historycznych danych.

### **Specyfikacja urządzeń aktywnych.**

#### **Kontroler sieci bezprzewodowej – WLAN – 1 szt.**

1. Kontroler musi być urządzeniem dedykowanym (appliance), nie dopuszcza się rozwiązań na kontrolerach wirtualnych (wirtualizacja VMware, Hyper-V i podobne).
2. Urządzenie musi być przeznaczone do montażu w szafie rack 19", wraz z nimi muszą być dostarczone odpowiednie mocowania (tzw. rack-mount-kit). Wielkość całego rozwiązania nie może zająć w szafie więcej niż 1U.
3. Kontroler musi oferować możliwość dodania drugiego, redundantnego kontrolera realizującą funkcję klastra i redundancję 1+1 z pełną synchronizacją stanu (konfiguracja, podłączeni klienci/urządzenia, klucze, konta użytkowników i dane statystyczne). Redundancja w trybie Active/Standby. Kontroler musi posiadać minimum 2 porty liniowe LAN typu 1Gbps Ethernet 10/100/1000 (RJ-45).
4. Kontroler musi zapewnić centralne zarządzanie nie mniej niż 62 punktami dostępowymi (ilość dostarczanych licencji w ramach postępowania) z możliwością rozbudowy do 150 punktów dostępowych. Rozbudowa nie może wymagać zakupu dodatkowych urządzeń, musi być realizowana wyłącznie poprzez zakup nowej licencji.
5. Klaster musi obsługiwać minimum 1950 podłączonych urządzeń Wifi (ilość asocjacji) do urządzeń AP pracujących z kontrolerami.
6. Rozbudowa licencji obsługiwanych punktów dostępowych musi obejmować tylko zakup dla głównego kontrolera. Kontroler zapasowy musi dziedziczyć licencje zakupione dla kontrolera podstawowego, aby uniknąć konieczności podwójnego kupowania licencji dla obu urządzeń.
7. Wymagane jest automatyczne wykrywanie punktów dostępowych przyłączonych w VLAN, którym jest kontroler. Konfiguracja musi umożliwiać domyślną reakcję urządzenia na podłączenie nowego punktu dostępowego – dodanie go do środowiska lub poinformowanie administratorów o nowym podłączonym urządzeniu.
8. Kontrolery muszą wspierać punkty dostępowe z radiami pracującymi w standardach IEEE 802.11a/b/g/n/ac Wave 1 oraz ac Wave 2.
9. Wymagana jest obsługa nie mniej niż 128 SSID jednocześnie.
10. Wymagane jest centralne zarządzanie aktualizacją oprogramowania punktów dostępowych z poziomu kontrolera.
11. Urządzenie musi być zarządzane poprzez WebUI (https) oraz CLI (ssh, konsola szeregową RS232).
12. Wymagana jest kontrola dostępu użytkowników do zasobów sieci poprzez definiowanie list kontroli dostępu w warstwie 2 ISO/OSI (MAC adres) oraz w warstwie 3 ISO/OSI (adresy IP).
13. Kontrola dostępu musi bazować na rolach użytkowników.
14. Możliwość konfiguracji izolacji klientów w warstwie 2 ISO/OSI dla tego samego SSID.
15. Centralne zarządzanie wykorzystywanymi kanałami radiowymi oraz mocą sygnału poszczególnych punktów dostępowych. Zmiana kanału radiowego na jednym punkcie dostępowym z uwagi na wykryte interferencje lub ręczna konfiguracja ze strony administratora nie może wymagać zmiany kanału dla wszystkich innych punktów



- dostępowych podłączonych do kontrolera w ramach wspólnej konfiguracji (np. punkty dostępowe, które znajdują się w innych miejscach niż są interferencje).
16. Możliwość dobierania optymalnych kanałów transmisyjnych za pomocą mechanizmów statystycznych bez konieczności przerywania transmisji danych.
  17. Monitorowanie na bieżąco kanałów radiowych, na których pracują AP.
  18. Centralne zarządzanie siecią MESH stworzoną z punktów dostępowych w celu zwiększenia zasięgu pracy systemu.
  19. Automatyczne równoważenie obciążenia pomiędzy wieloma punktami dostępowymi.
  20. Równoważenie obciążenia pomiędzy częstotliwością 2,4GHz a 5GHz (zachęcanie klientów do łączenia się na częstotliwości 5GHz w celu wykorzystania większej liczby kanałów dostępnych w tym paśmie, tzw. band steering).
  21. Optymalizacja wydajności sieci przy podłączonych klientach WLAN obsługujących różną przepustowość (sterowanie czasem dostępu do access pointa w celu unikania spowalniania wszystkich klientów przez najwolniejsze jednostki, tzw. airtime fairness).
  22. Praca w trybie Distributed Forwarding/FlexConnect, czyli w trybie gdzie ścieżka danych nie wymaga przechodzenia przez kontroler (bez konieczności tunelowania ruchu z punktu dostępowego do kontrolera, a jednocześnie z zachowaniem wszystkich funkcjonalności systemu zarządzanego kontrolerem).
  23. Możliwość tunelowania ruchu z punktów dostępowych poprzez funkcję CAPWAP do kontrolera lub równoważną funkcję tunelującą. Tunelowanie musi być możliwe dla wybranych SSID przez administratora.
  24. Wbudowany interfejs WWW dla uwierzytelniania użytkowników sieci bezprzewodowej (w oparciu o wewnętrzną bazę kont lub zewnętrzny serwer uwierzytelniania, tzw. captive portal).
  25. Wbudowany captive portal dla gości z systemem generowania tymczasowych haseł dostępowych (specjalna rola administratora gości). Możliwość dostosowania strony captive do potrzeb Zamawiającego.
  26. Obsługa funkcjonalności BYOD (Bring Your Own Device) – auto-provisioning oraz automatyczna konfiguracja klientów mobilnych, tj. automatyczne dostarczenie konfiguracji do urządzeń typu: smartfon, tablet, obsługa do 2000 użytkowników BYOD w ramach dostarczonej licencji. Obsługa systemów operacyjnych, nie mniej niż Apple iOS (iPhone/iPad/iPOD), Android, Windows XP/7/8/10. Funkcja może być realizowana na zewnętrznym (redundantnym, maksymalna wielkość 2U dla dwóch appliance) komponencie programowo-sprzętowym pochodzącym od tego samego producenta, co kontroler.
  27. Wbudowany serwer DHCP.
  28. Możliwość integracji z Active Directory, LDAP, Radius oraz Tacacs+.
  29. Dynamiczne przypisanie VLAN klientom na podstawie uwierzytelniania na podstawie danych z systemu AAA.
  30. Dedykowany interfejs do generowania tymczasowych kont dla gości – tzw. funkcja Lobby Admin, gdzie wybrani użytkownicy w systemie mogą tworzyć konta dla gości.
  31. Wsparcie dla systemów lokalizacji (np. Aeroscout).
  32. Wszystkie licencje dla opisanych funkcji – w szczególności WIPS/WIDS, Captive Portal, obsługa BYOD muszą być dostarczone razem z urządzeniami.
  33. Gwarancja i serwis – wymagany jest 36 miesięczny autoryzowany serwis producenta dla sprzętu oraz oprogramowania. Serwis musi zapewnić bezpośredni dostęp do ekspertów technicznych producenta poprzez centrum pomocy technicznej producenta, obejmujący pomoc ekspertów technicznych producenta przy diagnostyce problemów związanych z funkcjonowaniem urządzeń i oprogramowania. Dodatkowo w ramach serwisu musi być zapewniony oficjalny dostęp do poprawek i nowych wersji oprogramowania. Serwis musi zapewnić wymianę uszkodzonego sprzętu w rygorze Następnego Dzień Roboczy.

34. System ochrony (WIPS/WIDS) sieci WLAN:
  - a. Wykrywanie obcych/wrogich punktów dostępowych
  - b. Wykrywanie pokrywających się SSID ze skonfigurowanymi na kontrolerze (tzw. „Same SSID Attack”)
  - c. Wysyłanie ramek deasocjacyjnych przy wykryciu ataku „Same SSID”
  - d. Ochrona przed atakami DoS,
  - e. Ochrona przed próbami nieautoryzowanego dostępu przez zgadywanie haseł (password guessing),
  - f. Limitowanie pasma (rate limiting),
35. Obsługa następujących protokołów / standardów:
  - a. WEP, WPA-TKIP, WPA2-AES, 802.11i,
  - b. 802.1x,
  - c. 802.1q,
  - d. 802.11e,
  - e. SNMP v2/v3,
  - f. IPv4 i IPv6,
  - g. Możliwość rozbudowy o standard 802.11u i HotSpot 2.0 lub PassPoint.
36. Charakterystyka kontrolera:
  - a. Zasilanie 220-250 V AC
  - b. Temperatura pracy co najmniej w zasięgu: 0 – 40 stopni C, wilgotność powietrza 15-95%.
  - c. Pasywne chłodzenie (fan-less)

#### **Urządzenie Access-Point – 58 sztuk**

1. Trzy tryby pracy:
  - a. samodzielny (zarządzanie punktem odbywa się poprzez interfejs przeglądarki internetowej, telnet i SSH)
  - b. jako kontroler sieci bezprzewodowej nadzorujący inne punkty dostępowe (do minimum 25 AP jednocześnie)
  - c. zarządzany przez zewnętrzny kontroler sieci bezprzewodowej (tzw. LWAP)
2. Wsparcie dla trybu tunelowania ruchu klientów do kontrolera oraz lokalnego przełączania (tzw. FlexConnect lub Local-Switching).
3. Pełna współpraca z kontrolerem WLAN dostarczanym w ramach tego postępowania.
4. Jednoczesna praca w paśmie 2,4 GHz i 5 GHz poprzez minimum dwa moduły radiowe.
5. Obsługa standardów IEEE 802.11a/b/g/n/ac oraz IEEE 802.11d, 802.11h.
6. Minimum dwa moduły radiowe pracujące jednocześnie.
7. Praca w trybie MIMO o parametrach radiowych minimum 2x2:2.
8. Wymagana obsługa minimum 100 klientów jednocześnie.
9. Automatyczna ochrona przed interferencjami sygnału. Jeśli funkcja ta wymaga dodatkowego oprogramowania musi być ono dostarczone wraz z systemem.
10. Monitorowanie kanałów WLAN w tle – odszukiwanie najlepszych kanałów.
11. Wbudowanie wsparcie dla analizy spektrum widma.
12. Wsparcie dla WIPS lub WIDS – urządzenie musi jednocześnie pełnić rolę Access-Point'a dla użytkowników oraz sensora bezpieczeństwa dla wykrywania ataków w ramach sieci bezprzewodowej.
13. Wsparcie dla sumowania sygnałów MRC odbieranych z różnych polaryzacji, pionowej i poziomej.
14. Wsparcie dla technologii beamforming 802.11ac TxBF.
15. Anteny wbudowane i zintegrowane z punktem dostępowym z wzmocnieniem minimum 3 dBi dla 2.4 GHz oraz 5 GHz. Anteny muszą być antenami

- wieloelementowymi i muszą posiadać minimum 60 wzorców dla każdego z pasm (2.4GHz i 5GHz).
16. Urządzenie musi wspierać łagodzenie interferencji na poziomie nie mniejszym niż 10dB.
  17. Minimalna czułość odbiornika -99dBm dla dowolnej prędkości w paśmie 2.4GHz.
  18. Obsługa PoE+ i PoE (IEEE 802.3af). Przy pracy na PoE (15.4W) urządzenie musi pracować z pełnymi parametrami radiowymi i systemowymi.
  19. Nie mniej niż 16 jawnych BSSID (po 8 dla każdego z modułów radiowych) z własną polityką dostępu i regułami QoS.
  20. Wymagane minimum 4 kolejki QoS per stacja kliencka i wsparcie standardu 802.11e/WMM
  21. Obsługa funkcji podpowiadania klientom aby przełączali się na pasmo 5GHz z pasma 2,4GHz.
  22. Obsługa roamingu w ramach całego systemu dla wszystkich podłączonych klientów.
  23. Obsługa standardu Voice over Wireless LAN, obsługa nie mniej niż 28 klientów Voice jednocześnie.
  24. Obsługiwane protokoły / standardy zabezpieczeń: WEP/WPAPSK/WPA-TKIP/WPA2-AES/802.11i.
  25. Obsługa trybu pracy Router z funkcjonalnością NAT i serwera DHCP
  26. Obsługa autentykacji 802.1x dla portu Ethernet: tryb suplikanta i autentykatora
  27. Kanały pracy:
    - a. IEEE 802.11n: 2.4 – 2.484 GHz i 5.15 – 5.85 GHz,
    - b. IEEE 802.11a: 5.15 – 5.85 GHz,
    - c. IEEE 802.11b: 2.4 – 2.484 GHz.
  28. Obsługiwana szybkość transmisji:
    - a. 802.11ac: 6.5 - 867Mbps
    - b. 802.11n: 6.5Mbps – 300Mbps
    - c. 802.11a: 54, 48, 36, 24, 18, 12, 9, 6Mbps
    - d. 802.11b: 11, 5.5, 2, 1 Mbps
    - e. 802.11g: 54, 48, 36, 24, 18, 12, 9, 6 Mbps
    - f. Obsługa kanałów radiowych 20MHz, 40MHz i 80MHz
  29. Charakterystyka fizyczna punktów dostępowych:
    - a. Zasilanie poprzez PoE/PoE+ lub zasilacz 12V DC,
    - b. Wyposażony w port RJ-45, auto MDI/MDI-X z możliwością zasilania PoE, auto-sensing 10/100/1000mbps.
    - c. Masa urządzenia nie większa niż 0.5kg,
    - d. Praca w temperaturze 0-40C.
    - e. Wyposażone w gniazdo bezpieczeństwa umożliwiające zamontowanie linki bezpieczeństwa zabezpieczającej urządzenia przed kradzieżą.
  30. Zgodność ze standardem VLAN 802.1q.
  31. Gwarancja i serwis – wymagany jest 12 miesięczny autoryzowany serwis producenta dla sprzętu oraz oprogramowania. Serwis musi zapewnić bezpośredni dostęp do ekspertów technicznych producenta poprzez centrum pomocy technicznej producenta, obejmujący pomoc ekspertów technicznych producenta przy diagnostyce problemów związanych z funkcjonowaniem urządzeń i oprogramowania. Dodatkowo w ramach serwisu musi być zapewniony oficjalny dostęp do poprawek i nowych wersji oprogramowania. Serwis musi zapewnić wymianę uszkodzonego sprzętu w rygorze Następnego Dzień Roboczy.

#### **Urządzenie Access-Point Zewnętrzne – 4 sztuki**

1. Trzy tryby pracy:

- a. samodzielny (zarządzanie punktem odbywa się poprzez interfejs przeglądarki internetowej, telnet i SSH)
  - b. jako kontroler sieci bezprzewodowej nadzorujący inne punkty dostępowe (do minimum 25 AP jednocześnie)
  - c. zarządzany przez zewnętrzny kontroler sieci bezprzewodowej (tzw. LWAP)
2. Wsparcie dla trybu tunelowania ruchu klientów do kontrolera oraz lokalnego przełączania (tzw. FlexConnect lub Local-Switching).
  3. Hermetyczna obudowa – zgodnie z IP67 (IEC 60529).
  4. Pełna współpraca z kontrolerem WLAN dostarczanym w ramach tego postępowania.
  5. Jednoczesna praca w paśmie 2,4 GHz i 5 GHz poprzez minimum dwa moduły radiowe.
  6. Obsługa standardów IEEE 802.11a/b/g/n/ac oraz IEEE 802.11d, 802.11h.
  7. Minimum dwa moduły radiowe pracujące jednocześnie.
  8. Praca w trybie MIMO o parametrach radiowych minimum 2x2:2.
  9. Wymagana obsługa minimum 500 klientów jednocześnie.
  10. Automatyczna ochrona przed interferencjami sygnału. Jeśli funkcja ta wymaga dodatkowego oprogramowania musi być ono dostarczone wraz z systemem.
  11. Monitorowanie kanałów WLAN w tle – odszukiwanie najlepszych kanałów.
  12. Wbudowanie wsparcie dla analizy spektrum widma.
  13. Wsparcie dla WIPS lub WIDS – urządzenie musi jednocześnie pełnić rolę Access-Point'a dla użytkowników oraz sensora bezpieczeństwa dla wykrywania ataków w ramach sieci bezprzewodowej.
  14. Wsparcie dla sumowania sygnałów MRC odbieranych z różnych polaryzacji, pionowej i poziomej.
  15. Wsparcie dla technologii beamforming 802.11ac TxBF.
  16. Anteny wbudowane i zintegrowane z punktem dostępowym z wzmocnieniem minimum 3 dBi dla 2.4 GHz oraz 5 GHz.
  17. Urządzenie musi wspierać łagodzenie interferencji na poziomie nie mniejszym niż 10dB.
  18. Obsługa PoE+ lub PoE (IEEE 802.3af)
  19. Nie mniej niż 26 jawnych BSSID (po 13 dla każdego z modułów radiowych) z własną polityką dostępu i regułami QoS.
  20. Wymagane minimum 4 kolejki QoS per stacja kliencka i wsparcie standardu 802.11e/WMM
  21. Obsługa funkcji podpowiadania klientom aby przełączali się na pasmo 5GHz z pasma 2,4GHz.
  22. Obsługa roamingu w ramach całego systemu dla wszystkich podłączonych klientów.
  23. Obsługa standardu Voice over Wireless LAN, obsługa nie mniej niż 30 klientów Voice jednocześnie.
  24. Obsługiwane protokoły / standardy zabezpieczeń: WEP/WPAPSK/WPA-TKIP/WPA2-AES/802.11i.
  25. Obsługa trybu pracy Router z funkcjonalnością NAT i serwera DHCP
  26. Obsługa autentykacji 802.1x dla portu Ethernet: tryb suplikanta i autentykatora
  27. Kanały pracy:
    - a. IEEE 802.11n: 2.4 – 2.484 GHz i 5.15 – 5.85 GHz,
    - b. IEEE 802.11a: 5.15 – 5.85 GHz,
    - c. IEEE 802.11b: 2.4 – 2.484 GHz.
  28. Obsługiwana szybkość transmisji:
    - a. 802.11ac: 6.5 - 867Mbps
    - b. 802.11n: 6.5Mbps – 300Mbps
    - c. 802.11a: 54, 48, 36, 24, 18, 12, 9, 6Mbps
    - d. 802.11b: 11, 5.5, 2, 1 Mbps
    - e. 802.11g: 54, 48, 36, 24, 18, 12, 9, 6 Mbps

- f. Obsługa kanałów radiowych 20MHz, 40MHz i 80MHz
29. Charakterystyka fizyczna punktów dostępowych:
- a. Zasilanie poprzez PoE/PoE+
  - b. Wyposażony w port RJ-45, auto MDI/MDI-X z możliwością zasilania PoE, auto-sensing 10/100/1000mbps.
  - c. Masa urządzenia nie większa niż 1.1kg,
  - d. Praca w temperaturze -20C do 65C.
  - e. Opcjonalny port do instalacji anteny zewnętrznej 5GHz
30. Zgodność ze standardem VLAN 802.1q.
31. Gwarancja i serwis – wymagany jest 12 miesięczny autoryzowany serwis producenta dla sprzętu oraz oprogramowania. Serwis musi zapewnić bezpośredni dostęp do ekspertów technicznych producenta poprzez centrum pomocy technicznej producenta, obejmujący pomoc ekspertów technicznych producenta przy diagnostyce problemów związanych z funkcjonowaniem urządzeń i oprogramowania. Dodatkowo w ramach serwisu musi być zapewniony oficjalny dostęp do poprawek i nowych wersji oprogramowania. Serwis musi zapewnić wymianę uszkodzonego sprzętu w rygorze Następnego Dzień Roboczy.

#### **Przełącznik LAN – typ A – 10 sztuk**

1. Typ i liczba portów liniowych w ramach urządzenia:
  - a. Minimum 48 porty 10/100/1000 PoE+ zgodne z IEEE 802.3af oraz 802.3at
  - b. Minimum 8 portów 1/10GE na wkładki SFP/SFP+. Porty muszą być aktywne i obsługiwać prędkości 1Gbit/s oraz 10Gbit/s w zależności od zainstalowanej wkładki SFP/SFP+ lub kabla DAC. Porty 10Gbit/s muszą również obsługiwać funkcję stackowania przełączników na odległość do 4KM.
  - c. Wszystkie porty liniowe muszą być z przodu obudowy.
  - d. Porty SFP/SFP+ muszą umożliwiać ich obsadzenie wkładkami – minimum 1000Base-SX, 1000Base-LX/LH, 1000Base-BX-D/, 10Gbit-SR, 10Gbit-LR - zależnie od potrzeb Zamawiającego
2. Wymagane jest, aby wszystkie porty dostępowe 10/100/1000 obsługiwały standard zasilania poprzez sieć LAN (Power over Ethernet) zgodnie ze standardami IEEE 802.3af IEEE 802.3at. Budżet mocy PoE/PoE+ musi na poziomie nie mniejszym niż 730W.
3. Przełącznik musi umożliwiać dodanie redundancji zasilania poprzez dodanie dodatkowego zasilacza wewnętrznego lub zewnętrznego.
4. Urządzenie musi obsługiwać minimum 4000 VLAN 802.1q
5. Urządzenie musi obsługiwać minimum 15000 adresów MAC
6. Urządzenie musi posiadać min. 2GB pamięci DRAM i 2GB pamięci flash
7. Parametry fizyczne – możliwość montażu w szafie 19”, wielkość urządzenia nie może przekroczyć 1U
8. Urządzenie musi wspierać funkcję TDR dla portów liniowych RJ45
9. Minimalna wydajność przełączania ruchu 186Mpps (dla pakietów 64-bajtowych) oraz wymagana minimalna przepustowość matrycy 125Gb/s (250Gb/s full duplex)
10. Urządzenie musi posiadać funkcjonalność łączenia w stosy z zachowaniem następującej parametrów:
  - a. Minimum 12 jednostek w stosie
  - b. Magistrala stakująca o przepustowości co najmniej 80Gbit/s
  - c. Możliwość tworzenia połączeń EtherChannel LACP zgodnie z 802.3ad dla portów należących do różnych jednostek w stosie (Cross-stack EtherChannel) – minimum z 8 różnych przełączników w stosie jednocześnie
11. Urządzenie musi umożliwiać obsługę ramek jumbo o wielkości min. 9216 bajtów (Jumbo Frames)
12. Urządzenie musi wspierać mechanizm QinQ
13. Zgodność ze standardem IEEE 802.3az EEE (Energy Efficient Ethernet)

14. Obsługa protokołu NTP lub SNTP
15. Musi zapewniać obsługę min. 12000 statycznych tras routingu IPv4.
16. Musi zapewniać routing statyczny oraz dynamiczny: OSPFv2, OSPFv3, RIP, RIP-NG.
17. Musi zapewniać obsługę protokołów First-Hop Redundancy - VRRP
18. Obsługa ruchu multicast - IGMPv3 i MLDv1/2 Snooping, PIM-SM, PIM-DM, PIM-SSM
19. Wsparcie dla protokołów Per-VLAN Spanning-Tree, IEEE 802.1w Rapid Spanning Tree oraz IEEE 802.1s Multi-Instance Spanning Tree. Wymagane wsparcie dla min. 250 instancji protokołu STP
20. Wsparcie dla funkcji BPDU Guard oraz funkcji wykrywania i zabezpieczenia przed pętlami Layer 2.
21. Wsparcie dla funkcji Auto-MDI/MDI-X na portach 10/100/1000
22. Przełącznik musi posiadać możliwość uruchomienia funkcjonalności DHCP Server oraz wspierać funkcję DHCP Helper
23. Obsługa połączeń link aggregation zgodnie z IEEE 802.3ad.
24. Przełącznik musi obsługiwać następujące mechanizmy bezpieczeństwa:
  - a. Minimum 3 poziomów dostępu administracyjnego
  - b. Autoryzacja użytkowników w oparciu o IEEE 802.1X z możliwością dynamicznego przypisania użytkownika do określonej sieci VLAN i z możliwością dynamicznego przypisania listy ACL
  - c. Obsługa funkcji Guest VLAN
  - d. Obsługa Private VLAN
  - e. Możliwość uwierzytelniania urządzeń na porcie w oparciu o adres MAC
  - f. Możliwość uwierzytelniania użytkowników w oparciu o portal www (WebAuth)
  - g. Przełącznik musi umożliwiać elastyczność w zakresie przeprowadzania mechanizmu uwierzytelniania na porcie. Wymagane jest zapewnienie jednoczesnego uruchomienia na porcie zarówno mechanizmów 802.1X, jak i uwierzytelniania per MAC
  - h. Wymagana jest wsparcie dla możliwości uwierzytelniania wielu użytkowników na jednym porcie
  - i. Możliwość obsługi żądań Change of Authorization (CoA) zgodnie z RFC 5176.
  - j. Możliwość uzyskania dostępu do urządzenia przez SNMPv3, SSHv2, HTTPS z wykorzystaniem IPv4 i IPv6
  - k. Obsługa list kontroli dostępu (ACL)
  - l. Obsługa mechanizmów Port Security, DHCP Snooping, Dynamic ARP Inspection
  - m. Obsługa funkcjonalności Voice VLAN umożliwiającej odseparowanie ruchu danych i ruchu głosowego
  - n. Możliwość próbkowania i eksportu statystyk ruchu do zewnętrznych kolektorów danych (mechanizmy typu sFlow, NetFlow, J-Flow lub równoważne)
25. Przełącznik musi wspierać następujące mechanizmy związane z zapewnieniem jakości usług w sieci:
  - a. Klasyfikacja ruchu do klas różnej jakości obsługi (QoS)
  - b. Implementacja co najmniej 8 kolejek sprzętowych na każdym porcie fizycznym dla obsługi ruchu o różnej klasie obsługi. Implementacja algorytmu WRR lub SRR lub innego podobnego dla obsługi tych kolejek
  - c. Możliwość obsługi jednej z powyżej wspomnianych kolejek z bezwzględnym priorytetem w stosunku do innych (Strict Priority)
  - d. Możliwość mapowania ruchu do określonych kolejek QoS z wykorzystaniem ACL
  - e. Możliwość ograniczania pasma dostępnego na każdym porcie jednocześnie dla ruchu wychodzącego oraz przychodzącego za pomocą Shapingu lub Policingu.
26. Obsługa protokołu LLDP i LLDP-MED lub równoważnych (np. CDP)
27. Obsługa protokołu UDLD.
28. Obsługa protokołu Ethernet Ring – Np. G.8032 lub REP lub inny równoważny.

29. Obsługa protokołu GVRP lub MVRP lub innego równoważnego (np. VTP).
30. Obsługa protokołu OpenFlow 1.3 lub nowszego dla współpracy z kontrolerem OpenFlow.
31. Wsparcie dla AAA z wykorzystaniem serwerów Tacacs oraz Radius.
32. Urządzenie musi mieć możliwość zarządzania poprzez interfejs CLI z poziomu portu konsoli
33. Urządzenie musi posiadać port konsoli szeregowej oraz port Ethernet typu out-of-band – do zarządzania
34. Urządzenie musi być wyposażone w port USB umożliwiający podłączenie pamięci flash.
35. Przełącznik musi umożliwiać zdalną obserwację ruchu na określonym porcie, polegającą na kopiowaniu pojawiających się na nim ramek i przesyłaniu ich do zdalnego urządzenia monitorującego z wykorzystaniem funkcji ERSPAN oraz RSPAN.
36. Musi być obsługiwana funkcja WriteNet - dzięki której przełącznik wykona upload swojego pliku konfiguracyjnego na zdalny serwer TFTP/SCP po otrzymaniu odpowiednich pakietów SNMP Write. Musi istnieć dodatkowe zabezpieczenie tej funkcji hasłem (np. enable) lub możliwość definiowania listy zaufanych serwerów TFTP/SCP.
37. Plik konfiguracyjny urządzenia musi być możliwy do edycji w trybie off-line (tzn. konieczna jest możliwość przeglądania i zmian konfiguracji w pliku tekstowym na dowolnym urządzeniu PC). Po zapisaniu konfiguracji w pamięci nieulotnej musi być możliwe uruchomienie urządzenia z nową konfiguracją.
38. MTBF (Mean Time Between Failure) dla każdego urządzenia tworzącego stos nie może być mniejszy niż 300000 godzin.
39. Wszystkie licencje dla opisanych funkcji muszą być dostarczone razem z urządzeniami
40. Wraz z przełącznikiem należy dostarczyć 2 wkładki 10Gbit/s SR oraz 1 kabel stack (1 metr). Wkładki i kable muszą pochodzić od tego samego producenta co oferowane urządzenie.
41. Gwarancja i serwis – wymagany jest 12 miesięczny autoryzowany serwis producenta dla sprzętu oraz oprogramowania. Serwis musi zapewnić bezpośredni dostęp do ekspertów technicznych producenta poprzez centrum pomocy technicznej producenta, obejmujący pomoc ekspertów technicznych producenta przy diagnostyce problemów związanych z funkcjonowaniem urządzeń i oprogramowania. Dodatkowo w ramach serwisu musi być zapewniony oficjalny dostęp do poprawek i nowych wersji oprogramowania. Serwis musi zapewnić wymianę uszkodzonego sprzętu w rygorze Następnego Dzień Roboczy.

#### **Przełącznik LAN – typ B – 8 sztuk**

1. Typ i liczba portów liniowych w ramach urządzenia:
  - a. Minimum 48 porty 10/100/1000
  - b. Minimum 8 portów 1/10GE na wkładki SFP/SFP+. Porty muszą być aktywne i obsługiwać prędkości 1Gbit/s oraz 10Gbit/s w zależności od zainstalowanej wkładki SFP/SFP+ lub kabla DAC. Porty 10Gbit/s muszą również obsługiwać funkcję stackowania przełączników na odległość do 4KM.
  - c. Wszystkie porty liniowe muszą być z przodu obudowy.
  - d. Porty SFP/SFP+ muszą umożliwiać ich obsadzenie wkładkami – minimum 1000Base-SX, 1000BaseLX/LH, 1000Base-BX-D/, 10Gbit-SR, 10Gbit-LR - zależnie od potrzeb Zamawiającego
2. Przełącznik musi umożliwiać dodanie redundancji zasilania poprzez dodanie dodatkowego zasilacza wewnętrznego lub zewnętrznego.
3. Urządzenie musi obsługiwać minimum 4000 VLAN 802.1q
4. Urządzenie musi obsługiwać minimum 15000 adresów MAC
5. Urządzenie musi posiadać min. 2GB pamięci DRAM i 2GB pamięci flash
6. Parametry fizyczne – możliwość montażu w szafie 19”, wielkość urządzenia nie może przekroczyć 1U
7. Urządzenie musi wspierać funkcję TDR dla portów liniowych RJ45

8. Minimalna wydajność przełączania ruchu 186Mpps (dla pakietów 64-bajtowych) oraz wymagana minimalna przepustowość matrycy 125Gb/s (250Gb/s full duplex)
9. Urządzenie musi posiadać funkcjonalność łączenia w stosy z zachowaniem następującej parametrów:
  - a. Minimum 12 jednostek w stosie
  - b. Magistrala stakująca o przepustowości co najmniej 80Gbit/s
  - c. Możliwość tworzenia połączeń EtherChannel LACP zgodnie z 802.3ad dla portów należących do różnych jednostek w stosie (Cross-stack EtherChannel) – minimum z 8 różnych przełączników w stosie jednocześnie
10. Urządzenie musi umożliwiać obsługę ramek jumbo o wielkości min. 9216 bajtów (Jumbo Frames)
11. Urządzenie musi wspierać mechanizm QinQ
12. Zgodność ze standardem IEEE 802.3az EEE (Energy Efficient Ethernet)
13. Obsługa protokołu NTP lub SNTP
14. Musi zapewniać obsługę min. 12000 statycznych tras routingu IPv4.
15. Musi zapewniać routing statyczny oraz dynamiczny: OSPFv2, OSPFv3, RIP, RIP-NG.
16. Musi zapewniać obsługę protokołów First-Hop Redundancy - VRRP
17. Obsługa ruchu multicast - IGMPv3 i MLDv1/2 Snooping, PIM-SM, PIM-DM, PIM-SSM
18. Wsparcie dla protokołów Per-VLAN Spanning-Tree, IEEE 802.1w Rapid Spanning Tree oraz IEEE 802.1s Multi-Instance Spanning Tree. Wymagane wsparcie dla min. 250 instancji protokołu STP
19. Wsparcie dla funkcji BPDU Guard oraz funkcji wykrywania i zabezpieczenia przed pętlami Layer 2.
20. Wsparcie dla funkcji Auto-MDI/MDI-X na portach 10/100/1000
21. Przełącznik musi posiadać możliwość uruchomienia funkcjonalności DHCP Server oraz wspierać funkcję DHCP Helper
22. Obsługa połączeń link aggregation zgodnie z IEEE 802.3ad.
23. Przełącznik musi obsługiwać następujące mechanizmy bezpieczeństwa:
  - a. Minimum 3 poziomów dostępu administracyjnego
  - b. Autoryzacja użytkowników w oparciu o IEEE 802.1X z możliwością dynamicznego przypisania użytkownika do określonej sieci VLAN i z możliwością dynamicznego przypisania listy ACL
  - c. Obsługa funkcji Guest VLAN
  - d. Obsługa Private VLAN
  - e. Możliwość uwierzytelniania urządzeń na porcie w oparciu o adres MAC
  - f. Możliwość uwierzytelniania użytkowników w oparciu o portal www (WebAuth)
  - g. Przełącznik musi umożliwiać elastyczność w zakresie przeprowadzania mechanizmu uwierzytelniania na porcie. Wymagane jest zapewnienie jednoczesnego uruchomienia na porcie zarówno mechanizmów 802.1X, jak i uwierzytelniania per MAC
  - h. Wymagana jest wsparcie dla możliwości uwierzytelniania wielu użytkowników na jednym porcie
  - i. Możliwość obsługi żądań Change of Authorization (CoA) zgodnie z RFC 5176.
  - j. Możliwość uzyskania dostępu do urządzenia przez SNMPv3, SSHv2, HTTPS z wykorzystaniem IPv4 i IPv6
  - k. Obsługa list kontroli dostępu (ACL)
  - l. Obsługa mechanizmów Port Security, DHCP Snooping, Dynamic ARP Inspection
  - m. Obsługa funkcjonalności Voice VLAN umożliwiającej odseparowanie ruchu danych i ruchu głosowego
  - n. Możliwość próbkowania i eksportu statystyk ruchu do zewnętrznych kolektorów danych (mechanizmy typu sFlow, NetFlow, J-Flow lub równoważne)



24. Przełącznik musi wspierać następujące mechanizmy związane z zapewnieniem jakości usług w sieci:
  - a. Klasyfikacja ruchu do klas różnej jakości obsługi (QoS)
  - b. Implementacja co najmniej 8 kolejek sprzętowych na każdym porcie fizycznym dla obsługi ruchu o różnej klasie obsługi. Implementacja algorytmu WRR lub SRR lub innego podobnego dla obsługi tych kolejek
  - c. Możliwość obsługi jednej z powyżej wspomnianych kolejek z bezwzględnym priorytetem w stosunku do innych (Strict Priority)
  - d. Możliwość mapowania ruchu do określonych kolejek QoS z wykorzystaniem ACL
  - e. Możliwość ograniczania pasma dostępnego na każdym porcie jednocześnie dla ruchu wychodzącego oraz przychodzącego za pomocą Shapingu lub Policingu.
25. Obsługa protokołu LLDP i LLDP-MED lub równoważnych (np. CDP)
26. Obsługa protokołu UDLD.
27. Obsługa protokołu Ethernet Ring – Np. G.8032 lub REP lub inny równoważny.
28. Obsługa protokołu GVRP lub MVRP lub innego równoważnego (np. VTP).
29. Obsługa protokołu OpenFlow 1.3 lub nowszego dla współpracy z kontrolerem OpenFlow.
30. Wsparcie dla AAA z wykorzystaniem serwerów Tacacs oraz Radius.
31. Urządzenie musi mieć możliwość zarządzania poprzez interfejs CLI z poziomu portu konsoli
32. Urządzenie musi posiadać port konsoli szeregowej oraz port Ethernet typu out-of-band – do zarządzania
33. Urządzenie musi być wyposażone w port USB umożliwiający podłączenie pamięci flash.
34. Przełącznik musi umożliwiać zdalną obserwację ruchu na określonym porcie, polegającą na kopiowaniu pojawiających się na nim ramek i przesyłaniu ich do zdalnego urządzenia monitorującego z wykorzystaniem funkcji ERSPAN oraz RSPAN.
35. Musi być obsługiwana funkcja WriteNet - dzięki której przełącznik wykona upload swojego pliku konfiguracyjnego na zdalny serwer TFTP/SCP po otrzymaniu odpowiednich pakietów SNMP Write. Musi istnieć dodatkowe zabezpieczenie tej funkcji hasłem (np. enable) lub możliwość definiowania listy zaufanych serwerów TFTP/SCP.
36. Plik konfiguracyjny urządzenia musi być możliwy do edycji w trybie off-line (tzn. konieczna jest możliwość przeglądania i zmian konfiguracji w pliku tekstowym na dowolnym urządzeniu PC). Po zapisaniu konfiguracji w pamięci nieulotnej musi być możliwe uruchomienie urządzenia z nową konfiguracją.
37. MTBF (Mean Time Between Failure) dla każdego urządzenia tworzącego stos nie może być mniejszy niż 300000 godzin.
38. Wszystkie licencje dla opisanych funkcji muszą być dostarczone razem z urządzeniami
39. Wraz z przełącznikiem należy dostarczyć 2 wkładki 10Gbit/s SR oraz 1 kabel stack (1 metr). Wkładki i kable muszą pochodzić od tego samego producenta co oferowane urządzenie.
40. Gwarancja i serwis – wymagany jest 12 miesięczny autoryzowany serwis producenta dla sprzętu oraz oprogramowania. Serwis musi zapewnić bezpośredni dostęp do ekspertów technicznych producenta poprzez centrum pomocy technicznej producenta, obejmujący pomoc ekspertów technicznych producenta przy diagnostyce problemów związanych z funkcjonowaniem urządzeń i oprogramowania. Dodatkowo w ramach serwisu musi być zapewniony oficjalny dostęp do poprawek i nowych wersji oprogramowania. Serwis musi zapewnić wymianę uszkodzonego sprzętu w rygorze Następnego Dzień Roboczy.

#### **Gwarancje.**

Należy zapewnić objęcie wykonanej instalacji gwarancją systemową producenta okablowania z warunkiem utrzymania już istniejącej udzielonej gwarancji w poprzednim etapie. Należy zabezpieczyć Inwestora/Użytkownika przed błędami materiałowymi produktów, kłopotami transmisyjnymi, jak i błędami instalacyjnymi Wykonawcy, realizującego budowę systemu okablowania strukturalnego.

Okres gwarancji udzielonej bezpośrednio przez producenta nie może być krótszy niż 25 lat (Wymagane jest dostarczenie certyfikatu gwarancyjnego producenta-wytwórcy wszystkich elementów okablowania udzielonego bezpośrednio Użytkownikowi końcowemu i stanowiącego 25-letnie zobowiązanie gwarancyjne producenta w zakresie dotrzymania parametrów wydajnościowych, jakościowych, funkcjonalnych i użytkowych wszystkich elementów oddzielnie i całego systemu okablowania).

Gwarancja na okablowanie pasywne ma być bezpłatną usługą serwisową oferowaną Użytkownikowi końcowemu (Inwestorowi) przez producenta-wytwórcę okablowania. Ma obejmować swoim zakresem całość systemu okablowania poziomego, tj. od głównego punktu dystrybucyjnego do gniazda końcowego wraz z kablami krosowymi i przyłączeniowymi, w tym również okablowanie pionowe, zarówno dla projektowanej części logicznej, jak i telefonicznej.

25 letnia gwarancja systemowa producenta-wytwórcy ma obejmować:

- gwarancję materiałową (Producent-wytwórca zagwarantuje, że jeśli w jego produktach podczas dostawy, instalacji bądź 25-letniej eksploatacji wykryte zostaną wady lub usterki fabryczne, to produkty te zostaną naprawione bądź wymienione);
- gwarancję parametrów łącza/kanału (Producent-wytwórca zagwarantuje, że łącze stałe bądź kanał transmisyjny zbudowany z jego komponentów przez okres 25 lat będzie charakteryzował się parametrami transmisyjnymi przewyższającymi wymogi stawiane przez normę ISO/IEC 11801 Am. 1, 2 dla określonej kategorii lub klasy wydajności);
- gwarancję aplikacji (Producent-wytwórca zagwarantuje, że na jego systemie okablowania przez okres 25 lat będą pracowały dowolne aplikacje (współczesne i opracowane w przyszłości), które zaprojektowane były (lub będą) dla systemów okablowania w rozumieniu normy ISO/IEC 11801 Am. 1, 2.

Okres gwarancji ma być standardowo udzielany przez producenta (wytwórcę wszystkich elementów okablowania), tzn. na warunkach oficjalnych, ogólnie znanych, dostępnych i opublikowanych. Tym samym oświadczenia o specjalnie wydłużonych okresach gwarancji wystawione przez producentów, dostawców, dystrybutorów, pośredników, wykonawców lub innych nie są uznawane za wiarygodne i równoważne względem niniejszych wymagań. Okres gwarancji liczony jest od dnia, w którym podpisano protokół końcowego odbioru prac i producent okablowania wystawił certyfikat gwarancji.

### **Administracja i dokumentacja.**

Wszystkie kable powinny być oznaczone numerycznie, w sposób trwały, tak od strony gniazda, jak i od strony szafy montażowej. Te same oznaczenia należy umieścić w sposób trwały na gniazdach sygnałowych w punktach przyłączeniowych Użytkowników oraz na panelach.

### **Odbiory i pomiary sieci.**

Warunkiem koniecznym dla odbioru końcowego instalacji jest uzyskanie gwarancji systemowej producenta potwierdzającej weryfikację wszystkich zainstalowanych torów na zgodność parametrów z wymaganiami Kategorii 6A wg obowiązujących norm.

W celu odbioru instalacji okablowania strukturalnego należy spełnić następujące warunki:

#### **• Wykonać komplet pomiarów – opis pomiarów części miedzianej i światłowodowej.**

Warunkiem koniecznym dla odbioru końcowego instalacji przez Inwestora jest weryfikacja pomiarowa wszystkich zainstalowanych torów transmisyjnych na zgodność parametrów z wymaganiami obowiązujących norm i uzyskanie gwarancji systemowej 25-letniej producenta-wytwórcy okablowania.

1. Wykonawstwo pomiarów powinno być zgodne z normą PN-EN 50346:2004/A1+A2:2009.

2. Pomiary należy wykonać dla wszystkich interfejsów okablowania poziomego oraz szkieletowego.

Należy użyć miernika dynamicznego (analyzera), który posiada oryginalną i najnowszą wersję oprogramowania wewnętrznego (firmware), umożliwiającą dokonanie analizy parametrów, według aktualnie obowiązujących norm. Cały sprzęt pomiarowy musi posiadać aktualną kalibrację i legalizację (tj. certyfikat potwierdzający dokładność jego wskazań, wydany przez serwis producenta).

W celu odbioru instalacji okablowania strukturalnego należy spełnić następujące warunki:

- **Wykonać komplet pomiarów – opis pomiarów części miedzianej i światłowodowej.**

#### Pomiary okablowania miedzianego (sieci LAN)

- Miernik do pomiarów okablowania miedzianego musi charakteryzować się co najmniej IV klasą dokładności wskazań wg. IEC 61935-1/Ed. 3 (np. Fluke DSX-5000), przy czym analizator bezwzględnie musi posiadać generator sygnałów, pozwalający na wykonanie fizycznej analizy wszystkich parametrów wg normy dla danej wydajności okablowania.

- Pomiary części miedzianej należy wykonać dla maksymalnej wydajności okablowania, określonej w dokumentacji i skonfrontować z wymaganiami norm ISO/IEC11801:2002/Am2:2010 lub EN50173-1:2011.

- Na raporcie (sporządzonym oddzielnie dla każdego pomiaru) mają być widoczne: wynik pomiaru, identyfikacja łącza, wskazanie normy, konfiguracja pomiarowa oraz informacja opisująca wielkość marginesu pracy (inaczej zapasu, tj. różnicy pomiędzy wymaganiem normy a pomiarem, zazwyczaj wyrażana w jednostkach odpowiednich dla każdej mierzonej wielkości).

- Raport pomiarowy ma jednoznacznie informować o poprawności pomiaru (dobry/zły, pass/fail)

- Pomiar każdego toru transmisyjnego poziomego (miedzianego) powinien zawierać co najmniej:

- mapę połączeń,
- długość połączeń i rezystancje par,
- opóźnienie propagacji oraz różnicę opóźnień propagacji,
- tłumienie,
- NEXT i PS NEXT w dwóch kierunkach,
- ACR-F i PS ACR-F w dwóch kierunkach,
- ACR-N i PS ACR-N w dwóch kierunkach,
- RL w dwóch kierunkach

W przypadku sieci miedzianej pomiary okablowania należy wykonać w konfiguracji pomiarowej:

Dla systemu miedzianego należy wykonać pomiar łącza stałego (Kategoria 6A) – od gniazda do panela krosowego (ang. „Permanent Link”)

Przykładowy miernik DSX-5000 należy wyposażyć w przystawki typu DSX-PLA004S z wtykami referencyjnymi. Następnie ustawić miernik na ISO11801 PL2 Class EA lub EN50173 PL2 Class EA), oraz wybrać typ kabla – wskazać kabel skrętkowy F/FTP kat. 6A.

#### Pomiary okablowania światłowodowego

- Pomiary sieci światłowodowej mają być wykonane zgodnie z wymaganiami normy PN-EN 14763-3:2009/A1:2010.

- Na raporcie (sporządzonym oddzielnie dla każdego łącza) mają być widoczne: wynik pomiaru, identyfikacja łącza, wskazanie normy oraz informacja opisująca wielkość marginesu

pracy (inaczej zapasu, tj. różnicy pomiędzy wymaganiem normy a pomiarem, zazwyczaj wyrażana w jednostkach odpowiednich dla każdej mierzonej wielkości).

- Raport pomiarowy ma jednoznacznie informować o poprawności pomiaru (dobry/zły, pass/fail)

- Kompletny pomiar tłumienia każdego włókna światłowodowego jednomodowego ma być przeprowadzony w dwie strony:

- dla włókien wielomodowych (MM) w oknie 850nm i 1300nm
- od punktu A do punktu B
- od punktu B do punktu A

- Wymagane jest wykonanie pomiarów włókien światłowodowych za pomocą reflektometru OTDR (np. Fluke OptiFiber Pro lub Fluke DSX-5000 z przystawką OptiFiber) ze względu na pomiar i analizę poszczególnych elementów składowych toru światłowodowego.

Przykładowy miernik DSX-5000 należy wyposażyć w moduł typu DSX-OFP-MM do pomiaru kabli wielomodowych. Następnie w mierniku wskazać typ włókna OM3 w zależności od mierzonego kabla, ustawić miernik na ISO/IEC 14763-3 oraz użyć kompletu kabli pomiarowych typu LCLC jako „rozbiegówka” i „dobiegówka” w celu określenia jakości wszystkich złączy. Wymagane długości dla „rozbiegówki” i „dobiegówki” to minimum 75m dla włókna MM.

Warunkiem prawidłowo wykonanych pomiarów reflektometrycznych jest odniesienie uzyskanych wyników do procedury liczenia limitu z normy ISO/IEC 14763-3.

- **Zastosować się do procedur certyfikacji okablowania producenta.**

Przykładowa procedura certyfikacyjna wymaga spełnienia następujących warunków:

2.1. Dostawy rozwiązań i elementów zatwierdzonych w projektach wykonawczych zgodnie z obowiązującą w Polsce oficjalną drogą dystrybucji

2.2. Przedstawienia producentowi listy produktów nabytych poprzez autoryzowany kanał dystrybucji w Polsce.

2.3. Wykonania okablowania strukturalnego w całkowitej zgodności z obowiązującymi normami ISO/IEC 11801, EN 50173-1, EN 50174-1, EN 50174-2 dotyczącymi parametrów technicznych okablowania, jak również procedur instalacji i administracji.

2.4. Potwierdzenia parametrów transmisyjnych zbudowanego okablowania na zgodność z obowiązującymi normami przez przedstawienie certyfikatów pomiarowych wszystkich torów transmisyjnych miedzianych.

2.5. Wykonawca musi posiadać status Licencjonowanego Przedsiębiorstwa Projektowania i Instalacji, potwierdzony umową typu ND&I zawartą z producentem, regulującą warunki udzielania w/w gwarancji przez producenta.

2.6. W celu zagwarantowania Użytkownikom końcowym najwyższej jakości parametrów technicznych i użytkowych, cała instalacja jest weryfikowana przez inżynierów ze strony producenta.

#### **Uwagi końcowe.**

Wszystkie korytka metalowe, drabinki kablowe, szafę kablową 19" wraz z osprzętem, łączówki telefoniczne wyposażone w grzebienie uziemiające oraz urządzenia aktywne sieci teleinformatycznej muszą być uziemione by zapobiec powstawaniu zakłóceń. Dedykowaną dla okablowania instalację elektryczną należy wykonać zgodnie z obowiązującymi normami i przepisami.

Wszystkie materiały wprowadzone do robót winny być nowe, nieużywane, najnowszych aktualnych wzorów, winny również uwzględniać wszystkie nowoczesne rozwiązania techniczne.

Różnice pomiędzy wymienionymi normami w projekcie a proponowanymi normami zamiennymi muszą być w pełni opisane przez Wykonawcę i przedłożone do zatwierdzenia przez Zamawiającego. W przypadku, kiedy ustalą się, że proponowane odchylenia nie

zapewniają zasadniczo równorzędne działania, Wykonawca zastosuje się do wymienionych w dokumentacji projektowej. Wszystkie urządzenia i materiały powinny być sprawdzone i przetestowane przez Wykonawcę.

Oprócz elementów systemu produkcji COMMSCOPE wyspecyfikowanych w zestawieniu poniżej, dopuszcza się zastosowanie pozostałych urządzeń - ekwiwalentnych. „Ekwiwalent” oznacza produkt, który w opinii Inspektora nadzoru jest równorzędnym odpowiednikiem pierwotnie wyspecyfikowanego produktu lub jest lepszy pod względem parametrów technicznych i ceny.

Wszystkie urządzenia montować zgodnie z wymaganiami producenta podanymi w DTR-kach. Urządzenia systemu zainstalować w miejscach uzgodnionych z Użytkownikiem oraz inspektorem nadzoru lub nadzorem autorskim w czasie montażu.

Zawarte w Projekcie wykonawczym konkretne modele komponentów są jedynie propozycją projektanta.

Przedmiar robót służyć będzie Wykonawcy w celu należytej wyceny przedmiotu zamówienia i w trakcie realizacji zamówienia, nie może stanowić podstawy roszczenia Wykonawcy z tytułu informacji w nim zawartych.

Ze względu na specyfikę miejsca w którym prace będą wykonywane. Wykonawcy ubiegającemu się o udzielenie zamówienia zaleca się zaznajomienie się z obiektem przed przystąpieniem do opracowania oferty. Wejście na obiekt może się odbywać wyłącznie w wyznaczonych terminach po wcześniejszym powiadomieniu drogą elektroniczną bądź telefoniczną.

**FORMULARZ OFERTOWY**

.....  
/miejsowość i data/

.....  
/pieczęć Wykonawcy/

**Nazwa i siedziba /adres/ Wykonawcy/nr faks/e-mail:**  
.....

Do: **Centrum Sztuki Współczesnej Zamek Ujazdowski w Warszawie. Nawiązując do ogłoszenia o przetargu nieograniczonym na: Wykonanie prac budowlanych związanych z bezpieczeństwem użytkowania budynku Zamku Ujazdowskie położonego w Warszawie przy ul. Jazdów 2 w zakresie Modernizacji i rozbudowy instalacji okablowania strukturalnego sieci telefonicznej i internetowej, internetu bezprzewodowego oraz punktów dostępowych dla kamer CCTV IP.**

oświadczamy, iż oferujemy:

- 1) realizację przedmiotu zamówienia za cenę netto ..... zł (słownie: ..... ) + należny podatek VAT tj. za łączną cenę brutto: ..... zł (słownie: ..... );
- 2) termin realizacji zamówienia: **do 3 grudnia 2018 r. / do 10 grudnia 2018 r. / do 17 grudnia 2018 r. \***

*\* należy wybrać jeden z okresów poprzez wykreślenie pozostałych*

2. Oświadczamy, że zapoznaliśmy się ze Specyfikacją Istotnych Warunków Zamówienia, nie wnosimy do niej zastrzeżeń oraz uzyskaliśmy konieczne informacje do przygotowania oferty i zobowiązujemy się spełnić wymienione w Specyfikacji wymagania i żądania Zamawiającego.

3. Oświadczamy, że uważamy się za związanych niniejszą ofertą przez czas wskazany w Specyfikacji Istotnych Warunków Zamówienia.

4. Oświadczamy, że zawarte w Specyfikacji Istotnych Warunków Zamówienia istotne postanowienia umowy zostały przez nas zaakceptowane i zobowiązujemy się, w przypadku wyboru naszej oferty, do zawarcia umowy na w/w warunkach, w miejscu i terminie wskazanym przez Zamawiającego.

5. Oświadczamy, iż podany powyżej numer faksu i adres e-mailowy zobowiązujemy się utrzymywać w gotowości do przyjęcia transmisji przez okres trwania przedmiotowego postępowania.

6. Oświadczam(y), iż przedmiot zamówienia wykonamy sami/z udziałem podwykonawców<sup>\*)</sup>

7. Przy realizacji zamówienia zamierzam(y) korzystać z pomocy podwykonawców w następującym zakresie.....

8. Nazwy firm podwykonawców.....

*\*) niepotrzebne skreślić*

9. Załącznikami do niniejszej oferty są:

- a. kosztorys ofertowy sporządzony na podstawie otrzymanego przedmiaru robót z podaniem stawek do kosztorysowania ( R/ Kp (R+S) / Kz (od M)/ Z (R+S+Kp));
- b. ....
- c. ....

*/proszę wymienić wszystkie wymagane w SIWZ dokumenty/*

Podpis:

.....

Załącznik nr 5 do SIWZ - wzór oświadczenia wykonawcy o niepodleganiu wykluczeniu z postępowania.

ZAMAWIAJĄCY:

Centrum Sztuki Współczesnej Zamek  
Ujazdowski w Warszawie  
ul. Jazdów 2, 00-467 Warszawa

Wykonawca:

.....  
.....

(pełna nazwa/firma, adres, w  
zależności od podmiotu:  
NIP/PESEL, KRS/CEiDG)

reprezentowany przez:

.....

(imię, nazwisko,  
stanowisko/podstawa do  
reprezentacji)

#### Oświadczenie wykonawcy

składane na podstawie art. 25a ust. 1 ustawy z dnia 29 stycznia 2004 r.

Prawo zamówień publicznych (dalej jako: ustawa Pzp),

#### DOTYCZĄCE PRZESŁANEK WYKLUCZENIA Z POSTĘPOWANIA

Na potrzeby postępowania o udzielenie zamówienia publicznego pn. Wykonanie prac budowlanych związanych z bezpieczeństwem użytkowania budynku Zamku Ujazdowskie położonego w Warszawie przy ul. Jazdów 2 w zakresie Modernizacji i rozbudowy instalacji okablowania strukturalnego sieci telefonicznej i internetowej, internetu bezprzewodowego oraz punktów dostępowych dla kamer CCTV IP prowadzonego przez Zamawiającego Centrum Sztuki Współczesnej Zamek Ujazdowski, oświadczam, co następuje:

#### **OŚWIADCZENIA DOTYCZĄCE WYKONAWCY:**

Oświadczam, że nie podlegam wykluczeniu z postępowania na podstawie art. 24 ust 1 pkt 12-23 ustawy Pzp.

..... (miejsowość), dnia ..... r.

.....

(podpis)



Oświadczam, że zachodzą w stosunku do mnie podstawy wykluczenia z postępowania na podstawie art. 24 ust. 1 pkt 13-14, 16-20 ustawy Pzp. Jednocześnie oświadczam, że w związku z ww. okolicznością, na podstawie art. 24 ust. 8 ustawy Pzp podjąłem następujące środki naprawcze: .....

..... (miejsowość), dnia ..... r.

.....  
(podpis)

**OŚWIADCZENIE DOTYCZĄCE PODMIOTU, NA KTÓREGO ZASOBY POWOŁUJE SIĘ WYKONAWCA:**

Oświadczam, że w stosunku do następującego/ych podmiotu/tów, na którego/ych zasoby powołuję się w niniejszym postępowaniu, tj.: .....  
.....(podać pełną nazwę/firmę, adres, a także w zależności od podmiotu: NIP/PESEL, KRS/CEiDG) nie zachodzą podstawy wykluczenia z postępowania o udzielenie zamówienia.

..... (miejsowość), dnia ..... r.

.....  
(podpis)

**OŚWIADCZENIE DOTYCZĄCE PODANYCH INFORMACJI:**

Oświadczam, że wszystkie informacje podane w powyższych oświadczeniach są aktualne i zgodne z prawdą oraz zostały przedstawione z pełną świadomością konsekwencji wprowadzenia zamawiającego w błąd przy przedstawianiu informacji.

..... (miejsowość), dnia ..... r.

.....  
(podpis)

Załącznik nr 6 do SIWZ – wzór oświadczenia wykonawcy o spełnianiu warunków udziału w postępowaniu.

ZAMAWIAJĄCY:

Centrum Sztuki Współczesnej Zamek  
Ujazdowski w Warszawie  
ul. Jazdów 2, 00-467 Warszawa

Wykonawca:

.....

(pełna nazwa/firma, adres, w  
zależności od podmiotu:  
NIP/PESEL, KRS/CEiDG)

reprezentowany przez:

.....

(imię, nazwisko, stanowisko/podstawa do reprezentacji)

#### Oświadczenie wykonawcy

składane na podstawie art. 25a ust. 1 ustawy z dnia 29 stycznia 2004 r.

Prawo zamówień publicznych (dalej jako: ustawa Pzp),

#### DOTYCZĄCE SPEŁNIANIA WARUNKÓW UDZIAŁU W POSTĘPOWANIU

Na potrzeby postępowania o udzielenie zamówienia publicznego pn. Wykonanie prac budowlanych związanych z bezpieczeństwem użytkownika budynku Zamku Ujazdowski położonego w Warszawie przy ul. Jazdów 2 w zakresie Modernizacji i rozbudowy instalacji okablowania strukturalnego sieci telefonicznej i internetowej, internetu bezprzewodowego oraz punktów dostępowych dla kamer CCTV IP, prowadzonego przez Zamawiającego Centrum Sztuki Współczesnej Zamek Ujazdowski, oświadczam, co następuje:

#### **INFORMACJA DOTYCZĄCA WYKONAWCY:**

Oświadczam, że spełniam warunki udziału w postępowaniu określone przez zamawiającego w pkt 8.1-3 SIWZ.

..... (miejsowość), dnia ..... r.

.....

(podpis)

**INFORMACJA W ZWIĄZKU Z POLEGANIEM NA ZASOBACH INNYCH PODMIOTÓW:**

Oświadczam, że w celu wykazania spełniania warunków udziału w postępowaniu, określonych przez zamawiającego w 8.1-3 SIWZ, polegam na zasobach następującego/ych podmiotu/ów.....

....., w następującym zakresie: .....

.....  
*(wskazać podmiot i określić odpowiedni zakres dla wskazanego podmiotu).*

..... *(miejscowość)*, dnia ..... r.

.....  
*(podpis)*

**OŚWIADCZENIE DOTYCZĄCE PODANYCH INFORMACJI:**

Oświadczam, że wszystkie informacje podane w powyższych oświadczeniach są aktualne i zgodne z prawdą oraz zostały przedstawione z pełną świadomością konsekwencji wprowadzenia zamawiającego w błąd przy przedstawianiu informacji.

..... *(miejscowość)*, dnia ..... r.

.....  
*(podpis)*

## WZÓR UMOWY

zawarta dnia ..... 2018 r. w Warszawie, pomiędzy:

**Centrum Sztuki Współczesnej Zamek Ujazdowski** w Warszawie, 00-467 Warszawa, ul. Jazdów 2, NIP 526-025-12-85, Regon: 000986159, wpisanym do Rejestru Instytucji Kultury prowadzonego przez Ministra Kultury i Dziedzictwa Narodowego pod nr RIK 15/92, zwanym dalej „**Zamawiającym**”, reprezentowanym przez:

1. Małgorzatę Ludwisiak –Dyrektora
2. Jolantę Polańską – Główną Księgową

a..... wpisanym do KRS pod numerem .....zwanym dalej „**Wykonawcą**”, reprezentowanym przez:

.....

Zgodnie z wynikiem przeprowadzonego na podstawie ustawy z dnia 29 stycznia 2004 r. Prawo zamówień publicznych (t.j. Dz. U. z 2017 r., poz. 1579, ze zm.) postępowania o udzielenie zamówienia publicznego w trybie przetargu nieograniczonego, Strony zawierają umowę o następującej treści:

### § 1 Przedmiot Umowy

1. Zamawiający zleca, a Wykonawca przyjmuje do realizacji wykonanie prac budowlanych związanych z bezpieczeństwem użytkowania budynku Zamku Ujazdowskie położonego w Warszawie przy ul. Jazdów 2 w zakresie **Wykonania Modernizacji i rozbudowy instalacji okablowania strukturalnego sieci telefonicznej i internetowej, internetu bezprzewodowego oraz punktów dostępowych dla kamer CCTV IP w Centrum Sztuki Współczesnej Zamek Ujazdowski**. Szczegółowy zakres prac określa załączony do niniejszej umowy przedmiar robót oraz dokumentacja projektowa („Projekt Wykonawczy instalacji okablowania strukturalnego sieci telefonicznej i internetowej, internetu bezprzewodowego oraz punktów dostępowych dla kamer CCTV IP”).
2. Przedmiar robót został przedstawiony Wykonawcy jako materiał pomocniczy do określenia wynagrodzenia wstępnego przedstawionego w ofercie Wykonawcy na wykonanie robót określonych w ust. 1, a następnie został zweryfikowany przez Wykonawcę.
3. Oferta Wykonawcy złożona w przetargu nieograniczonym stanowi Załącznik nr 2 do niniejszej Umowy.
4. Następujące czynności niezbędne do realizacji zamówienia muszą być wykonywane przez osoby zatrudnione przez wykonawcę lub podwykonawcę (także dalszego podwykonawcę) na podstawie umowy o pracę:
  - 1) roboty montażowe
  - 2) prace pomiarowe

5. Wykonawca zobowiązany jest do:

- wykonywania robót wymienionych w ust. 4 wyłącznie przez osoby zatrudnione przez wykonawcę na podstawie umowy o pracę oraz do przekazania imiennego wykazu osób wykonujących prace objęte przedmiotem niniejszej umowy, ze wskazaniem rodzaju wykonywanych przez nich prac oraz podstawy zatrudnienia, a także jego aktualizowania, na żądanie Zamawiającego oraz do przekazania w terminie 3 dni roboczych od dnia zgłoszenia żądania, dokumentów potwierdzających zatrudnienie na podstawie umowy o pracę (według wyboru Zamawiającego: umów o pracę bez ujawniania danych osobowych, comiesięcznych raportów RMUA lub oświadczeń Wykonawcy, o których mowa we wzorze umowy), także jeśli pracodawcą jest podwykonawca lub dalszy podwykonawca. Kopia umowy/umów powinna zostać zanonimizowana w sposób zapewniający ochronę danych osobowych pracowników, zgodnie z przepisami ustawy z dnia 29 sierpnia 1997 r. *o ochronie danych osobowych* (Dz. U. z 2016 r. poz. 922), tj. w szczególności<sup>2</sup> bez adresów, nr PESEL pracowników). Imię i nazwisko pracownika nie podlega anonimizacji. Informacje takie jak: data zawarcia umowy, rodzaj umowy o pracę i wymiar etatu powinny być możliwe do zidentyfikowania.
- zapewnienia, w przypadku korzystania z podwykonawców, wykonywania robót wymienionych w ust. 4 wyłącznie przez osoby zatrudnione przez podwykonawcę lub dalszego podwykonawcę na podstawie umowy o pracę;
- zobowiązania podwykonawców lub dalszych podwykonawców do tego, aby czynności wymienione w ust. 4 były wykonywane wyłącznie przez osoby zatrudnione przez nich na podstawie umowy o pracę.

## **§ 2 Oświadczenia Wykonawcy**

1. Wykonawca zrealizuje Przedmiot Umowy w terminach określonych w niniejszej Umowie, zgodnie z obowiązującymi przepisami, normami i sztuką budowlaną.
2. Wykonawca oświadcza, że przed złożeniem oferty w przedmiotowym postępowaniu zapoznał się ze wszystkimi warunkami lokalizacyjnymi, terenowymi i realizacyjnymi i uwzględnił je w wynagrodzeniu ryczałtowym.
3. Wykonawca zobowiązuje się wykonać Przedmiot Umowy przy użyciu materiałów zgodnych z wymaganiami Zamawiającego.
4. Na każde żądanie Zamawiającego materiały te zostaną poddane badaniom na koszt Wykonawcy w miejscu produkcji, na placu budowy lub też w określonym przez Zamawiającego miejscu. Do czasu odbioru Przedmiotu Umowy Wykonawca będzie przechowywał: certyfikaty, atesty i dopuszczenia do stosowania.
5. Wszystkie podstawowe materiały budowlane dostarczone na budowę muszą posiadać aktualne certyfikaty, świadectwa jakości, atesty itp. które należy okazać na żądanie Zamawiającego oraz dołączyć do dokumentacji odbiorowej.
6. Wykonawca w porozumieniu z administratorem budynku Zamku Ujazdowskiego ustali czas i zasady przebywania swoich pracowników na terenie należącym do Zamawiającego.

<sup>2</sup> Wyliczenie ma charakter przykładowy. Umowa o pracę może zawierać również inne dane, które podlegają anonimizacji. Każda umowa powinna zostać przeanalizowana przez składającego pod kątem przepisów ustawy z dnia 29 sierpnia 1997 r. *o ochronie danych osobowych*; zakres anonimizacji umowy musi być zgodny z przepisami ww. ustawy.

### § 3 Termin realizacji Umowy

Wykonawca zobowiązany jest do realizacji przedmiotu umowy, o którym mowa w § 1 umowy w terminie od dnia podpisania do dnia ..... 2018r.

### § 4 Wynagrodzenie Wykonawcy

1. Za wykonanie przedmiotu zamówienia określonego w § 1 umowy Strony ustalają wstępnie wynagrodzenia zgodnie kosztorysem ofertowym przyjętym w postępowaniu ofertową w wysokości ..... zł brutto (słownie: ..... ) w tym: ..... zł netto (słownie: ..... zł) + 23%VAT tj. .... zł.

2. Ostateczna wysokość wynagrodzenia Wykonawcy zostanie ustalona na podstawie obmiarów robót potwierdzonych przez inspektora nadzoru. Każdorazowa zmiana wielkości obmiaru w stosunku do ilości przedmiaru podanej w **kosztorysie ofertowym** wymaga wcześniejszego uzgodnienia z Zamawiającym w **protokole konieczności**.

3. Niezgodność pozycji kosztorysu powykonawczego w zakresie cenowym z odpowiednimi pozycjami kosztorysu ofertowego stanowić będzie podstawę do zwrotu przez Zamawiającego kosztorysu powykonawczego Wykonawcy do poprawienia.

4. Strony przyjmują, że pozycje przedmiaru dla których nie zostały określone przez Wykonawcę ceny jednostkowe w kosztorysie ofertowym zostały ujęte przez Wykonawcę w wycenach innych pozycji kosztorysu ofertowego i nie będą podlegały odrębnej zapłacie.

5. Ceny jednostkowe zawarte w kosztorysie ofertowym obowiązują do końca realizacji robót.

6. Rozliczenie ewentualnych robót dodatkowych, lub zamiennych koniecznych dla realizacji zamówienia nastąpi na zasadach ustalonych w ust. 2 i 5 niniejszego paragrafu.

7. Roboty dodatkowe identyczne lub analogiczne do robót ujętych w kosztorysie ofertowym Wykonawca zobowiązany jest wykonać w poziomie cen kosztorysu ofertowego. Wycena ewentualnych robót dodatkowych, lub zamiennych, nie występujących w kosztorysie ofertowym, dla których nie można będzie ustalić wartości w oparciu o ceny jednostkowe kosztorysu ofertowego, zostanie wykonana w formie kosztorysu ofertowego sporządzonego metodą szczegółową, przy zastosowaniu następujących nośników cenotwórczych:

1) Stawka roboczogodziny „R” = ..... zł/r-g.

2) Koszty pośrednie „Kp” (R+S) = ..... %

3) Koszty zakupu „Kz” (od M) = ..... %

4) Zysk kalkulacyjny „Z” (R+S+Kp) = ..... %

Ceny jednostkowe sprzętu i materiałów (łącznie z kosztami zakupu) będą przyjmowane wg średnich cen rynkowych wg publikacji „Sekocenbud” z okresu opracowania kosztorysu ofertowego do przetargu. Ceny materiałów i sprzętu nie ujęte w wydawnictwie „Sekocenbud” oraz urządzeń zostaną rozliczone wg zaakceptowanych przez Zamawiającego dowodów zakupu załączonych do kosztorysów powykonawczych. Nakłady rzeczowe zostaną rozliczone w oparciu o Katalog Nakładów Rzeczowych (KNR), a w przypadku braku norm w KNR, w oparciu o kalkulację indywidualną zatwierdzoną przez Zamawiającego.

8. Termin na sprawdzenie i uzgodnienie wysokości wynagrodzenia kosztorysowego wynosi 14 dni licząc od daty zgłoszenia propozycji tego wynagrodzenia przez Wykonawcę.

### §5 Ogólne zasady wykonania Umowy

1. Wykonawca zobowiązuje się zrealizować Przedmiot Umowy, w szczególności, zgodnie z:
  - 1) profesjonalną starannością,
  - 2) zasadami wiedzy technicznej,
  - 3) obowiązującymi przepisami prawa, w tym prawa budowlanego oraz przepisami sanitarnymi,
  - 4) normami technicznymi i technologicznymi,
  - 5) standardami zabezpieczenia p.poż. i bhp oraz przepisami dotyczącymi ochrony środowiska.
2. Wykonawca zobowiązany jest do realizacji Przedmiotu Umowy w sposób jak najmniej powodujący zakłócenia w codziennym funkcjonowaniu Zamawiającego, który w okresie realizacji Umowy, będzie funkcjonował w dotychczasowy sposób.
3. Wykonawca zobowiązuje się odpowiednio zabezpieczyć teren robót przez cały czas realizacji Przedmiotu Umowy.
4. Wykonawca zabezpiecza, we własnym zakresie, odpowiednie warunki socjalne dla pracowników zatrudnionych przy wykonaniu Przedmiotu Umowy.
5. Wykonawca ponosi pełną odpowiedzialność za zapewnienie i przestrzeganie warunków bezpieczeństwa i higieny pracy oraz ochrony przeciwpożarowej w czasie wykonywania Przedmiotu Umowy.
6. Od chwili protokolarnego przekazania terenu budowy Wykonawcy do czasu zakończenia realizacji Przedmiotu Umowy, Wykonawca ponosi wyłączną odpowiedzialność wobec Zamawiającego i osób trzecich za szkody powstałe na tym terenie w trakcie realizacji Umowy.
7. Wykonawca zobowiązuje się do realizacji przedmiotu umowy w sposób niezagrażający bezpieczeństwu budowy i pracujących na niej ludzi, zgodnie z wymogami przepisów bhp, przeciwpożarowych i ochrony środowiska, a także zapewniając ochronę mienia Zamawiającego, w szczególności Wykonawca zobowiązuje się do takiej organizacji robót i prowadzenia budowy, które nie powinny zakłócać bieżącego funkcjonowania Zamawiającego.
8. Wykonawca zapewni zabezpieczenie odpowiedniego nadzoru wykonawczego nad realizacją Przedmiotu Umowy oraz powoła Kierownika Budowy.
9. Wykonawca będzie prawidłowo prowadził wymaganą przepisami prawa dokumentację z realizacji Inwestycji, w tym dziennik budowy i będzie udostępniał ją Zamawiającemu oraz innym uprawnionym osobom.
10. Jeżeli dostarczona przez Zamawiającego dokumentacja lub teren przewidziany dla robót budowlanych nie nadają się do prawidłowego wykonania robót albo jeżeli zajdą inne okoliczności, które mogą przeszkodzić prawidłowemu wykonaniu robót budowlanych, Wykonawca powinien niezwłocznie zawiadomić o tym Zamawiającego.
11. Zamawiający ma prawo kontrolować, w każdym czasie przy pomocy upoważnionych przez siebie osób, realizację Umowy przez Wykonawcę. Wykonawca zobowiązuje się do umożliwienia wstępu na teren realizacji robót budowlanych Zamawiającemu oraz osobom związanym z nadzorem budowlanym, zgodnie z ustawą - Prawo budowlane oraz do udostępnienia im danych i informacji wymaganych tą ustawą.

12. W czasie wykonywania Przedmiotu Umowy Wykonawca będzie utrzymywał na terenie objętym pracami należyty porządek, w szczególności zapewniając drożność dróg komunikacyjnych.

### **§ 6 Odbiór Przedmiotu Umowy**

1. Strony ustalają, że zrealizowany Przedmiot Umowy podlega odbiorom.
2. Zamawiający zobowiązuje się do systematycznego odbioru robót zanikających po wcześniejszym zgłoszeniu ich przez wykonawcę do odbioru..
3. Zamawiający zobowiązuje się do uczestnictwa w przekazaniu Przedmiotu Umowy do eksploatacji.
4. Strony ustalają, że Przedmiot Umowy będzie odebrany po zakończeniu robót, potwierdzony protokolarnie.
5. Wykonawca zgłosi Zamawiającemu pisemnie gotowość do odbioru końcowego nie później niż do dnia ..... r
6. Wykonawca przedłoży Zamawiającemu przed zgłoszeniem gotowości do odbioru końcowego kompletną dokumentację robót oraz inne dokumenty dotyczące realizowanego obiektu wymagane Ustawą – Prawo budowlane.
7. Zamawiający najdalej w ciągu 3 dni od chwili otrzymania zawiadomienia przystąpi do czynności odbiorowych albo przekaże Wykonawcy pisemną decyzję ustalającą jakie warunki muszą być jeszcze spełnione, aby odbiór mógł być dokonany zgodnie z Umową.
8. Nie ustosunkowanie się Zamawiającego w terminie 5 dni od daty otrzymania zgłoszenia oznaczać będzie osiągnięcie gotowości do odbioru.
9. Odbioru końcowego dokona Komisja Odbioru powołana przez Zamawiającego składająca się z: Zamawiającego i Wykonawcy.
10. Zamawiający jest zobowiązany powiadomić Wykonawcę o powstałych wadach przedmiotu odbioru w ciągu 10 dni od ich ujawnienia, natomiast Wykonawca jest zobowiązany do ich usunięcia w terminie wyznaczonym stosownym protokołem.
11. Jeżeli wady nie nadają się do usunięcia, a nie uniemożliwiają one użytkowania Przedmiotu Umowy zgodnie z przeznaczeniem, Zamawiający może obniżyć odpowiednio wynagrodzenie umowne za te roboty przy zachowaniu uprawnień z tytułu rękojmi dla robót za które zostało obniżone wynagrodzenie.
12. Jeżeli wady nie nadają się do usunięcia i uniemożliwiają użytkowanie Przedmiotu Umowy zgodnie z przeznaczeniem, Zamawiający może żądać jego wykonania po raz drugi.

### **§7 Wypłata Wynagrodzenia**

1. Strony postanawiają, że wypłata Wynagrodzenia Wykonawcy określonego w § 4 Umowy odbędzie się na podstawie faktur częściowych i faktury końcowej wystawianych przez Wykonawcę.
2. Wartość poszczególnych faktur częściowych odpowiadać będzie zakresowi zrealizowanych robót, określonych w harmonogramie rzeczowo – finansowym, który stanowi załącznik nr 4 do niniejszej Umowy.
3. Wystawione przez Wykonawcę faktury częściowe, za zrealizowany Przedmiot Umowy, nie mogą przekroczyć 70% wartości Wynagrodzenia Wykonawcy, o którym mowa w § 4 niniejszej Umowy.



4. Ostateczne rozliczenie robót nastąpi fakturą końcową, sporządzoną przez Wykonawcę przy uwzględnieniu faktur częściowych na podstawie zatwierdzonego przez strony kosztorysu powykonawczego.
5. Wykonawca zobowiązany jest dołączyć do faktur zatwierdzone przez Zamawiającego protokoły odbioru częściowego oraz końcowego robót.
6. Zamawiający zobowiązuje się do zapłaty faktur w terminie do 30 dni od dnia jej dostarczenia.
7. Za datę realizacji płatności faktury przyjmuje się dzień złożenia przez Zamawiającego polecenia przelewu w banku płatnika. Zamawiający zastrzega sobie, że Wykonawca nie może bez zgody Zamawiającego przenieść wierzytelności wynikających z Umowy na osobę trzecią.

### **§8 Gwarancja i rękojmia**

1. Wykonawca udziela Zamawiającemu gwarancji i rękojmi na wykonane roboty.
2. Termin gwarancji wynosi: 25 lat na całość wykonanej instalacji (dotyczy to elementów nowych, jak i wcześniej zainstalowanych); i liczy się od dnia podpisania bezusterkowego odbioru końcowego Przedmiotu Umowy.
3. W przypadku ujawnienia w okresie gwarancji lub rękojmi wad lub usterek, Zamawiający poinformuje o tym Wykonawcę na piśmie. Wykonawca zobowiązany jest usunąć wady lub usterki (ujawnione w okresie gwarancji lub rękojmi) w terminie 7 dni od otrzymania zgłoszenia.
4. W przypadku nie usunięcia wad lub usterek w ustalonym terminie, Zamawiający może naliczyć karę umowną zgodnie z §9 ust. 1 pkt 5 niniejszej Umowy oraz powierzyć usunięcie wad osobie trzeciej na koszt i niebezpieczeństwo Wykonawcy.

### **§9 Kary umowne**

1. Wykonawca zapłaci Zamawiającemu kary umowne w następujących okolicznościach:
  - 1) za odstąpienie od Umowy przez którąkolwiek ze Stron wskutek okoliczności, za które odpowiada Wykonawca – w wysokości 20% Wynagrodzenia Wykonawcy brutto, określonego w § 4;
  - 2) za opóźnienie w realizacji Przedmiotu Umowy – w wysokości 0,3 % wynagrodzenia Wykonawcy brutto, określonego w § 4 ust. 1 za każdy dzień opóźnienia;
  - 3) za każdy stwierdzony przypadek wykonywania robót wymienionych w § 1 ust. 4 Umowy przez osoby, które w dniu stwierdzenia tego faktu nie łączył stosunek pracy z wykonawcą, podwykonawcą lub dalszym podwykonawcą w wysokości 0,3 % wynagrodzenia Wykonawcy brutto, określonego w § 4 ust. 1;
  - 4) za opóźnienie w przekazaniu dokumentów potwierdzających zatrudnienie osób wykonujących roboty wymienione w pkt § 1 ust. 4 na podstawie umowy o pracę w wysokości 0,5 % wynagrodzenia Wykonawcy brutto, określonego w § 4 ust. 1;
  - 5) za opóźnienie w realizacji Przedmiotu Umowy w zakresie dotyczącym obowiązków gwarancji lub rękojmi w wysokości 0,3 % wynagrodzenia Wykonawcy brutto, określonego w § 4 ust. 1 za każdy dzień opóźnienia
2. Strony Umowy wyłączają odpowiedzialność z tytułu niewykonania lub nienależytego wykonania umowy w przypadku wystąpienia siły wyższej (wystąpienia okoliczności

zewnątrznych, których Strony nie mogły przewidzieć w dniu podpisania umowy), której działanie uniemożliwiło wykonanie lub należyte wykonanie Umowy.

3. Jeżeli kary umowne nie pokryją poniesionej szkody, strony niniejszej umowy zastrzegają sobie prawo do dochodzenia odszkodowania uzupełniającego na zasadach ogólnych do wysokości poniesionej szkody.

4. Spowodowane przez siebie ewentualne szkody Wykonawca usunie na własny koszt.

5. Zamawiający zastrzega sobie prawo do potrącenia należnych mu kar umownych z faktury wystawionej przez Wykonawcę.

#### **§ 10 Zabezpieczenie należytego wykonania umowy**

1. Wykonawca wniósł zabezpieczenie należytego wykonania umowy w wysokości 10% ceny brutto podanej w § 4 umowy, w formie .....

2. Zabezpieczenie służy pokryciu roszczeń z tytułu niewykonania lub nienależytego wykonania Umowy.

3. Wykonawca jest zobowiązany zapewnić, aby Zabezpieczenie należytego wykonania Umowy zachowało moc wiążącą w okresie wykonywania Umowy oraz w okresie rękojmi za Wady fizyczne. Wykonawca jest zobowiązany do niezwłocznego informowania Zamawiającego o faktycznych lub prawnych okolicznościach, które mają lub mogą mieć wpływ na moc wiążącą Zabezpieczenia należytego wykonania Umowy oraz na możliwość i zakres wykonywania przez Zamawiającego praw wynikających z zabezpieczenia.

4. Kwota w wysokości \_\_\_\_\_ zł (słownie złotych: \_\_\_\_\_ i 00/100) stanowiąca 70 % Zabezpieczenia należytego wykonania Umowy, zostanie zwrócona w terminie 30 dni od dnia podpisania protokołu Odbioru końcowego przedmiotu Umowy.

5. Kwota pozostawiona na Zabezpieczenie roszczeń z tytułu rękojmi za Wady fizyczne, wynosząca 30% wartości Zabezpieczenia należytego wykonania Umowy, tj. \_\_\_\_\_ zł (słownie złotych: \_\_\_\_\_ i 00/100), zostanie zwrócona nie później niż w 15 dniu po upływie okresu rękojmi.

6. W trakcie realizacji Umowy Wykonawca może dokonać zmiany formy Zabezpieczenia należytego wykonania Umowy na jedną lub kilka form, o których mowa w przepisach Ustawy, pod warunkiem, że zmiana formy Zabezpieczenia zostanie dokonana z zachowaniem ciągłości zabezpieczenia i bez zmniejszenia jego wysokości.

7. Zabezpieczenie należytego wykonania Umowy pozostaje w dyspozycji Zamawiającego i zachowuje swoją ważność na czas określony w Umowie.

8. Jeżeli okres ważności Zabezpieczenia należytego wykonania Umowy jest krótszy niż wymagany okres jego ważności, Wykonawca jest zobowiązany ustanowić nowe Zabezpieczenie należytego wykonania Umowy nie później niż na 30 dni przed wygaśnięciem ważności dotychczasowego Zabezpieczenia.

#### **§11 Odstąpienie od Umowy**

1. W razie wystąpienia istotnej zmiany okoliczności powodującej, że wykonanie umowy nie leży w interesie publicznym, czego nie można było przewidzieć w chwili zawarcia umowy, Zamawiający może odstąpić od Umowy w terminie 30 dni od powzięcia wiadomości o powyższych okolicznościach.

2. W takim wypadku Wykonawca może żądać jedynie wynagrodzenia należnego mu z tytułu wykonania części Umowy.
3. Odstąpienie od Umowy powinno nastąpić w formie pisemnej pod rygorem nieważności takiego oświadczenia i powinno zawierać uzasadnienie.
4. Zamawiającemu przysługuje prawo natychmiastowego odstąpienia od Umowy w sytuacji, gdy:
  - a) zostanie ogłoszona upadłość lub rozwiązanie firmy Wykonawcy,
  - b) zostanie wydany nakaz zajęcia majątku Wykonawcy,,
  - c) Wykonawca nie rozpoczął realizacji Przedmiotu Umowy bez uzasadnionych przyczyn mimo uprzedniego wezwania go przez Zamawiającego i upływie dodatkowego terminu do realizacji Umowy.
  - d) trzykrotnie stwierdzono przypadek wykonywania robót wymienionych w § 1 ust. 4 Umowy przez osoby, które w dniu stwierdzenia tego faktu nie łączył stosunek pracy z wykonawcą, podwykonawcą lub dalszym podwykonawcą;
  - e) trzykrotnie nie przekazał w wyznaczonym mu terminie nie krótszym niż 2 dni robocze dokumentów potwierdzających zatrudnienie osób wykonujących roboty wymienione w § 1 ust. 4 na podstawie umowy o pracę.
5. Z przysługującego Zamawiającemu prawa odstąpienia od Umowy może on skorzystać 30 dni od powzięcia wiadomości o powyższych okolicznościach.

## **§ 12 Podwykonawstwo**

1. Wykonawca, podwykonawca lub dalszy podwykonawca robót zamierzający zawrzeć umowę o podwykonawstwo, jest obowiązany do przedłożenia Zamawiającemu projektu tej umowy, przy czym podwykonawca lub dalszy podwykonawca jest obowiązany dołączyć zgodę Wykonawcy na zawarcie umowy o podwykonawstwo o treści zgodnej z projektem umowy.
2. Termin zapłaty wynagrodzenia podwykonawcy lub dalszemu podwykonawcy przewidziany w umowie o podwykonawstwo nie może być dłuższy niż 30 dni od dnia doręczenia Wykonawcy, podwykonawcy lub dalszemu podwykonawcy faktury lub rachunku, potwierdzających wykonanie zleconej podwykonawcy lub dalszemu podwykonawcy dostawy, usługi lub roboty budowlanej.
3. Zamawiający, w terminie 3 dni od dnia przedłożenia mu projektu umowy, o której mowa w ust. 1 zgłasza pisemne zastrzeżenia do projektu umowy o podwykonawstwo, której przedmiotem są roboty budowlane:
  - 1) niespełniającej wymagań określonych w specyfikacji istotnych warunków zamówienia;
  - 2) gdy przewiduje termin zapłaty wynagrodzenia dłuższy niż określony w ust. 2.
4. Niezgłoszenie pisemnych zastrzeżeń do przedłożonego projektu umowy o podwykonawstwo, w terminie określonym w ust. 3, uważa się za akceptację projektu umowy przez Zamawiającego.
5. Wykonawca, podwykonawca lub dalszy podwykonawca robót przedkłada Zamawiającemu poświadczoną za zgodność z oryginałem kopię zawartej umowy o podwykonawstwo, której przedmiotem są roboty budowlane, w terminie 7 dni od dnia jej zawarcia.

6. Zamawiający, w terminie 3 dni od dnia przedłożenia mu projektu umowy, o której mowa w ust. 5, może zgłosić pisemny sprzeciw do umowy o podwykonawstwo, której przedmiotem są roboty budowlane, w przypadkach, o których mowa w ust. 3.
7. Niezgłoszenie pisemnego sprzeciwu do przedłożonej umowy uważa się za akceptację umowy przez Zamawiającego.
8. Zamawiający dokonuje bezpośredniej zapłaty wymagalnego wynagrodzenia przysługującego podwykonawcy lub dalszemu podwykonawcy, który zawarł zaakceptowaną przez Zamawiającego umowę o podwykonawstwo, której przedmiotem są roboty budowlane, lub który zawarł przedłożoną zamawiającemu umowę o podwykonawstwo, której przedmiotem są dostawy lub usługi, w przypadku uchylenia się od obowiązku zapłaty odpowiednio przez wykonawcę, podwykonawcę lub dalszego podwykonawcę zamówienia na roboty budowlane.
9. Przed dokonaniem bezpośredniej zapłaty Zamawiający umożliwi Wykonawcy zgłoszenie pisemnych uwag dotyczących zasadności bezpośredniej zapłaty wynagrodzenia podwykonawcy lub dalszemu podwykonawcy, o których mowa w ust. 8 w terminie 7 dni od dnia doręczenia tej informacji.
10. W przypadku dokonania bezpośredniej zapłaty podwykonawcy lub dalszemu podwykonawcy, o których mowa w ust. 8, Zamawiający potrąca kwotę wypłaconego wynagrodzenia z wynagrodzenia należnego Wykonawcy.

### **§ 13 Zmiany umowy**

1. Wszelkie zmiany umowy wymagają zachowania formy pisemnej pod rygorem nieważności.
2. Zmiana umowy może nastąpić w razie zaistnienia następujących okoliczności:
  - 1) wydanie decyzji administracyjnej przez organ nadzoru budowlanego lub ochrony środowiska o wstrzymaniu robót w wyniku interwencji obywatela lub organizacji społecznej;
  - 2) wystąpienie nieprzewidzianych zjawisk atmosferycznych, (np.: wichury, ulewy, śnieżyce, gradobicie) mogących spowodować zniszczenie robót lub konieczność wstrzymania robót ze względu na zachowanie reżimów technologicznych (temperatura, wilgotność);
  - 3) w razie konieczności podjęcia działań zmierzających do ograniczenia skutków zdarzenia losowego wywołanego przez czynniki zewnętrzne, którego nie można było przewidzieć z pewnością, szczególnie zagrażające bezpośrednio życiu lub zdrowiu ludzi lub grożące powstaniem szkody niewspółmiernie większej niż spowodowana działaniem lub zaniechaniem;
  - 4) zaistnienie sytuacji pozwalającej na obniżenie kosztów realizacji zamówienia (np. zmniejszenie zakresu robót lub czynności, zastosowania alternatywnych rozwiązań technologicznych);
  - 5) zaistnienie konieczności wykonania robót zamiennych;
  - 6) wystąpienia innych szczególnych okoliczności, za które Wykonawca nie jest odpowiedzialny;
  - 7) ustawowej zmiany stawki podatku od towarów i usług VAT;
  - 8) w sytuacjach określonych w art. 144 ust. 1 Ustawy Pzp.

3. Warunkiem wprowadzenia zmian do zawartej umowy jest sporządzenie podpisanego przez strony protokołu, określającego przyczyny zmiany oraz potwierdzającego wystąpienie co najmniej jednej z powyższych okoliczności.

#### **§14 Postanowienia końcowe**

1. Zamawiający zastrzega sobie prawo częściowego lub całkowitego wstrzymania prowadzonych robót na czas określony w przypadku kolizji robót z działalnością statutową Zamawiającego.
2. Roboty budowlane i montażowe wykonywane w przestrzeniach publicznych nie mogą być prowadzone w godzinach otwarcia galerii, tj. od wtorku do niedzieli 11.00 – 19.00 i w czwartki 11.00 – 21.00.
3. Strony wyznaczają następujące osoby nadzorujące realizację wykonania umowy:
  - 1) ze strony Wykonawcy: ....., tel. ....
  - 2) ze strony Zamawiającego: Piotr Kowalski, tel. 510 160 770
4. Zmiany niniejszej Umowy, wymagają pod rygorem nieważności, zgodnej woli obu umawiających się Stron wyrażonej w formie pisemnego aneksu do Umowy, z zastrzeżeniem zmian wskazanych w ust.1.
5. Przyczyny dokonania zmian postanowień Umowy oraz uzasadnienie takich zmian należy opisać w stosownych dokumentach (notatka służbowa, pismo wykonawcy, itp.).
6. Projekt aneksu przygotowuje Zamawiający.
7. W sprawach nieuregulowanych niniejszą Umową mają zastosowanie przepisy ustawy z dnia 7 lipca 1994 r. Prawo budowlane oraz Przepisy Kodeksu Cywilnego jeżeli przepisy ustawy Prawo zamówień publicznych nie stanowią inaczej..
8. Spory wynikłe na tle realizacji niniejszej Umowy rozstrzygane będą przez sąd miejscowo właściwy dla siedziby Zamawiającego.
9. Umowę sporządzono w dwóch jednobrzmiących egzemplarzach, po jednym dla każdej ze Stron.

Załączniki:

1. Przedmiar robót
2. SIWZ
3. Oferta wykonawcy
4. Harmonogram rzeczowo-finansowy

.....  
**Zamawiający**

.....  
**Wykonawca**

## Załącznik nr 8 do SIWZ – wykaz robót

.....  
(pieczęćka firmowa oferenta)

.....  
(miejscowość, data)

### WYKAZ WYKONANYCH ROBÓT

do ogłoszenia o przetargu nieograniczonym dotyczącego:

**Wykonanie prac budowlanych związanych z bezpieczeństwem użytkowania budynku Zamku Ujazdowskie położonego w Warszawie przy ul. Jazdów 2 w zakresie Modernizacji i rozbudowy instalacji okablowania strukturalnego sieci telefonicznej i internetowej, internetu bezprzewodowego oraz punktów dostępowych dla kamer CCTV IP.**

L.p.	NAZWA ZAMÓWIENIA	ZAMAWIAJĄCY	MIEJSCE	DATA REALIZACJI	WARTOŚĆ UMOWY netto/brutto
1.					
2.					
3.					
4.					

**W załączeniu wykonawca ma obowiązek przedstawić dowody (poświadczenia lub inne) potwierdzające, że roboty wskazane w wykazie zostały wykonane zgodnie z przepisami prawa budowlanego i prawidłowo ukończone.**

Data:

Podpis Wykonawcy:

.....

.....

## Załącznik nr 9 do SIWZ – wykaz osób

.....  
(pieczęćka firmowa oferenta)

.....  
(miejscowość, data)

### WYKAZ OSÓB

do ogłoszenia o przetargu nieograniczonym dotyczącego:

**Wykonanie prac budowlanych związanych z bezpieczeństwem użytkowania budynku Zamku Ujazdowskie położonego w Warszawie przy ul. Jazdów 2 w zakresie Modernizacji i rozbudowy instalacji okablowania strukturalnego sieci telefonicznej i internetowej, internetu bezprzewodowego oraz punktów dostępowych dla kamer CCTV IP.**

<i>l.p.</i>	<i>Imię i nazwisko</i>	<i>funkcja</i>	<i>ilość lat doświadczenia</i>	<i>podstawa dysponowania osobą</i>

Data:

Podpis Wykonawcy:

.....

.....

