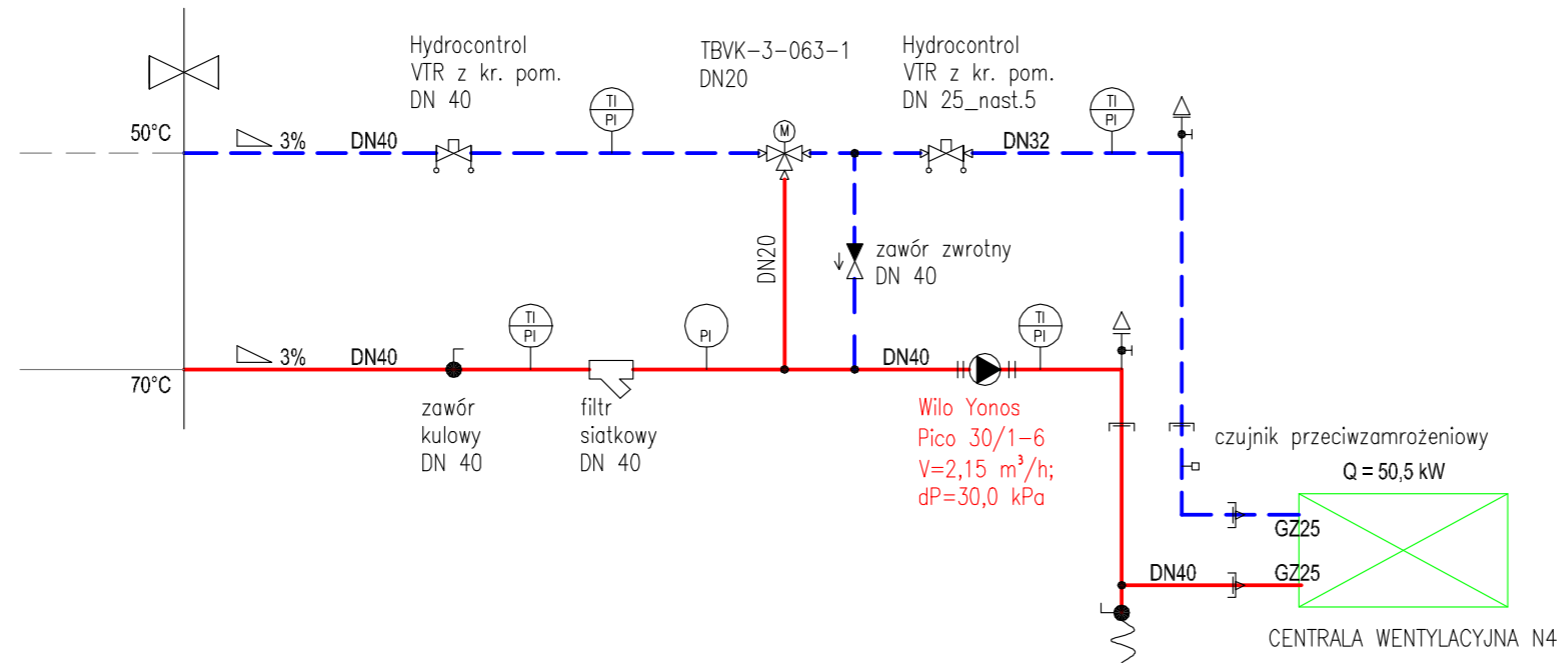


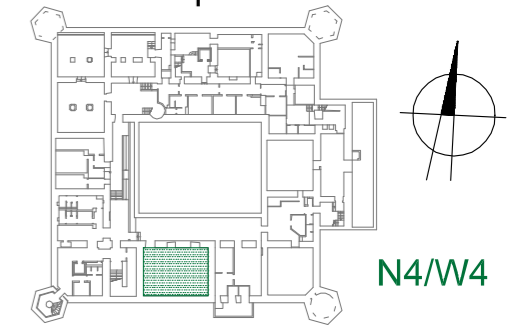
# SCHEMAT PODŁĄCZENIA NAGRZEWNICY W CENTRALI WENTYLACYJNEJ N4



## OZNACZENIA

- istniejące przewody wody grzewczej
- woda grzewcza – zasilanie 70° C
- woda grzewcza – powrót 50° C
- zawór regulacyjny trójdrogowy w dostawie z centralą
- zawór regulacyjny balansowy z króćcami pomiarowymi
- zawór kulowy odcinający
- filtr siatkowy
- manometr
- termomanometr
- pompa obiegowa
- zawór odpowietrzający z zaworem odcinającym
- zawór do opróżniania instalacji
- czujnik przeciwwamrozeniowy
- redukcja
- śrubunek płaski
- zawór zwrotny

## Rzut piwnic



N4/W4

INWESTOR:

Centrum Sztuki Współczesnej  
Zamek Ujazdowski  
w Warszawie  
00-467 Warszawa, ul. Jazdów 2

INWESTYCJA:

Zamek Ujazdowski  
w Warszawie  
ul. Jazdów 2

JEDNOSTKA PROJEKTOWA:



**GMS BUILDERS Sp. z o.o.**  
05-515 Mysiadło, ul. Borówki 17  
tel/fax 0 22 668 99 85

BRANŻA:

**INSTALACJA WENTYLACJI  
zespół NW4**

TYTUŁ RYSUNKU:

**INSTALACJA CIEPŁA DO  
NAGRZEWNICY WENTYLACYJNEJ**

ZESPÓŁ PROJEKTOWY:

mgr inż. Zdzisław Świętorzecki  
nr upr.: St 703/77

inż. Robert Wysocki

mgr inż. Barbara Świętorzecka  
nr upr.: St 661/76

SKALA:

1:100

DATA:

08. 2017

NR RYS:

13